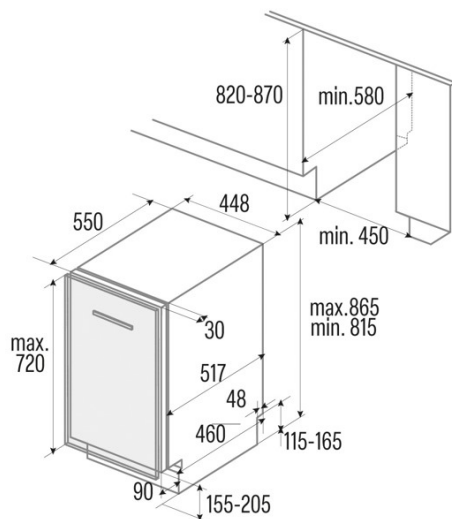




LVI 48010

Cod. **07200080**

EAN **8422248351393**



INFORMACIÓN GENERAL

EAN/UPC	8422248351393
Subfamilia	Built-in

Conexión eléctrica

Tensión nominal (V)	No
Frecuencia nominal (Hz)	50
Potencia nominal de entrada (W)	1760
Tipo de enchufe	Tipo C

Ficha de producto según el Reglamento UE 2019/2022 - 2019/2017

Clase de eficiencia energética	D
Consumo de energía del modo desactivado [W]	0
Nivel sonoro [dBA]	47

Panel de control

Tipo de control	3,5Touch Buttons
Indicador de control de la sal	√
Indicador de control de la ayuda al aclarado	Triple
Retraso de inicio	3-6-9h
Indicador de tiempo restante	√

Programas y funciones

Número de programas	8
Programa 1 - Temperatura (oC)	65
Programa 2 - Nombre	Normal
Programa 2 - Temperatura (oC)	55
Programa 3 - Nombre	o
Programa 3 - Temperatura (oC)	45
Programa 4 - Nombre	press 90'
Programa 4 - Temperatura (oC)	55
Programa 5 - Nombre	-
Programa 5 - Temperatura (oC)	50
Programa 6 - Temperatura (oC)	40
Programa 7 - Temperatura (oC)	55
Programa 11 - Temperatura (oC)	-

Conexión de energía y agua

Tensión nominal (V)	No
Frecuencia nominal (Hz)	50
Potencia nominal de entrada (W)	1760
Tipo de enchufe	Tipo C
Longitud de la manguera de agua de entrada (m)	1500
Longitud de la manguera de agua de drenaje (m)	1400

Instalación

Altura ajustable	√
Anchura incorporada (mm)	450
Profundidad incorporada (mm)	580
Altura máxima de la puerta (mm)	450
Puerta corredera	-