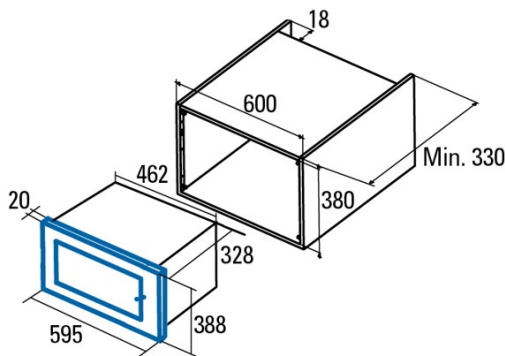




MC 20 IX

Cod. **07510306**

EAN **8422248058476**



INFORMACIÓN GENERAL

EAN/UPC	8422248058476
Subfamilia	Built-in

Dimensiones

Altura de la cavidad [mm]	595
Anchura de la cavidad [mm]	388
Profundidad de la cavidad [mm]	347
Capacidad de la cavidad [L]	20
Tipo de cavidad	Stainless steel
Anchura (mm)	218
Altura (mm)	295
Profundidad (mm)	314
Anchura incorporada (mm)	560
Altura interior (mm)	380
Profundidad incorporada (mm)	330

Características

Tipo de instalación	Built_in
Sistema de apertura de puertas	Push button
Dentro de la luz	√

Control

Tipo de control	Mechanic
Mostrar	No
Mostrar color	No
Temporizador	Mechanic
Ajuste del temporizador máximo [min]	35
Botón Start/Stop	-
Selector de potencia	√
Selector de funciones	-
Selector de temperatura	-
Selector de peso	-
Número de funciones	9
Funciones	Grill;Defrosting;Simultaneous grill + microwave

Seguridad

Termostato de seguridad	√
Desconexión automática de seguridad	-
Bloqueo de seguridad para niños	-
No de vidrios en la puerta	1

Conexión eléctrica

Potencia de la parrilla [kW]	1
Potencia de microondas [W]	800
Potencia nominal [W]	1250
Tensión [V]	230
Frecuencia [Hz]	50
Longitud del cable de alimentación [m]	1000
Tipo de enchufe	Type F

Accesorios

Construido en el marco	Integrated with frame
Kit de ventilación	-
Vidrio desmontable giratorio	√
Diámetro de la placa de vidrio [mm]	245

