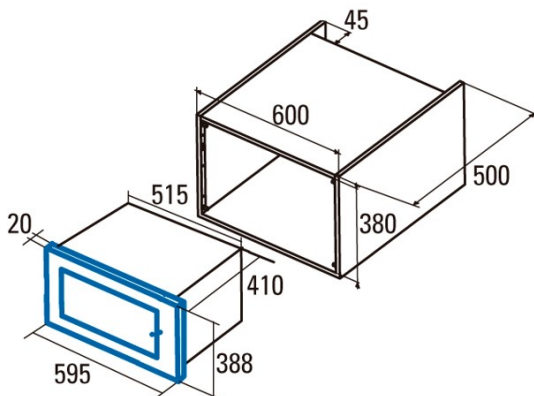




## MC 25 GTC BK

Cod. **07510400**

EAN **8422248055277**



### INFORMACIÓN GENERAL

EAN/UPC	8422248055277
Subfamilia	Built-in

### Dimensiones

Altura de la cavidad [mm]	595
Anchura de la cavidad [mm]	388
Profundidad de la cavidad [mm]	400
Capacidad de la cavidad [L]	25
Tipo de cavidad	Stainless steel
Anchura (mm)	208
Altura (mm)	328
Profundidad (mm)	369
Anchura incorporada (mm)	560
Altura interior (mm)	380
Profundidad incorporada (mm)	500

### Características

Tipo de instalación	Built_in
Sistema de apertura de puertas	Push button
Dentro de la luz	√

### Control

Tipo de control	Electronic
Mostrar	LCD
Mostrar color	RED
Temporizador	Electronic
Ajuste del temporizador máximo [min]	95
Botón Start/Stop	√
Selector de potencia	√
Selector de funciones	√
Selector de temperatura	√
Selector de peso	√
Número de funciones	8
Funciones	Defrosting;Heating and cooking by food type;Grill;Simultaneous grill + microwave;Quick start

### Seguridad

Termostato de seguridad	√
Desconexión automática de seguridad	-
Bloqueo de seguridad para niños	√
No de vidrios en la puerta	1

### Conexión eléctrica

Potencia de la parrilla [kW]	1
Potencia de microondas [W]	900
Potencia nominal [W]	1450
Tensión [V]	230
Frecuencia [Hz]	50
Longitud del cable de alimentación [m]	1000
Tipo de enchufe	Type F

### Accesorios

Construido en el marco	Incluido
Kit de ventilación	-
Vidrio desmontable giratorio	√
Diámetro de la placa de vidrio [mm]	315

