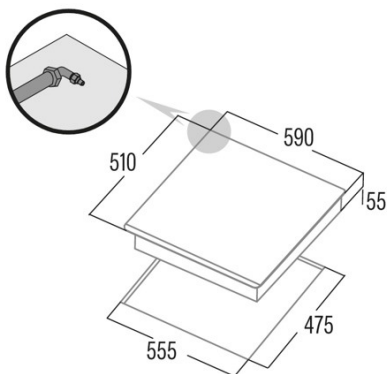




LCI 6021 BK

Cod. 08068401

EAN 8422248068376



INFORMACIÓN GENERAL

EAN/UPC	8422248068376
Subfamilia	Gas

Ficha de producto

Número de zonas de cocción	3,7
Zona 1: Tipo de zona	Triple
Zona 1: Potencia (kW)	3,5
Zona 2: Diámetro de la zona (mm)	Pro
Zona 2: Consumo (Wh / kg)	8
Zona 2B: Consumo (Wh / kg)	N/A
Zona 3: Potencia (kW)	1,75
Zona 3: Consumo (Wh / kg)	N/A
Zona 4: Tecnología	GAS
Zona 4: Posición	Front Right
Zona 4: Potencia (kW)	1
Zona 5: Refuerzo (kW)	Quick Fix
Zona 5B: Diámetro de la zona (mm)	A
Zona 5C: Refuerzo (kW)	√
Zona 6B: Refuerzo (kW)	1,2

Dimensiones

Anchura (mm)	590
Altura (mm)	55
Profundidad (mm)	14
Anchura incorporada (mm)	Vidrio
Sistema de instalación fácil	Clamping System

Finalización

Material	Yes (Key)
Bisel	No
Soportes de cocción	st Iron

Control

Tipo de control	Mechanical
Posición de control	Front Centre
Control oculto	-
Niveles de potencia	Gradual
Programación del tiempo de cocción	-
Límites de potencia disponibles (kW)	No
Conectividad	No
Encendido automático	220-240V

Seguridad

Bloqueo de niños	No
Detección automática de utensilios de cocina	-
Detección inteligente de utensilios de cocina	-
Parada automática de seguridad	N/A
Protección contra derrames de líquidos	Ise
Válvula de seguridad	-

Conexión eléctrica

Tensión nominal (V)	220-240
Frecuencia nominal (Hz)	N/A
Potencia nominal de entrada (W)	590
Opción de conexión de múltiples fases	2 fases
Tipo de enchufe	No plug

Accesorios

Parrilla de barbacoa	No
----------------------	----

