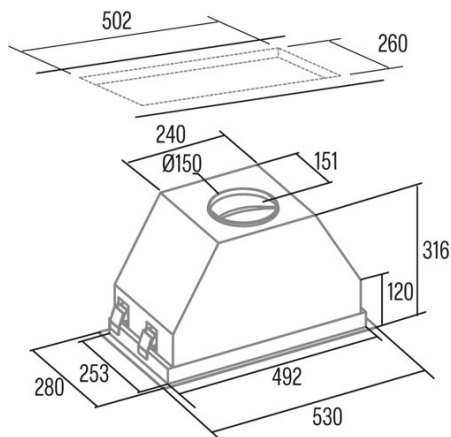




## GCX 53 SD

Cod. 02030308

EAN 8422248103572



### INFORMACIÓN GENERAL

|            |               |
|------------|---------------|
| EAN/UPC    | 8422248103572 |
| Subfamilia | Insert        |

### Ficha de producto según las directivas EU65/2014 - EN61591, EN60704-2-13, EN50564

|   |      |
|---|------|
| AEC (Consumo de energía anual) (kWh/año)              | 56,1 |
| Clase EEI (clase de eficiencia energética)            | A    |
| FDE (eficiencia dinámica de fluidos)                  | 30,2 |
| Clase FDE (Clase de eficiencia dinámica de fluidos)   | A    |
| LE (eficiencia luminosa) (lux/W)                      | 26   |
| Clase LE (clase de eficiencia luminosa)               | B    |
| GFE (Eficiencia de filtrado de grasas)                | 91,2 |
| Clase GFE (clase de eficiencia de filtrado de grasas) | B    |
| Flujo de aire en modo normal MIN (m3/h)               | 340  |
| Flujo de aire en modo normal MAX (m3/h)               | 600  |
| Caudal de aire en modo de impulso (m3/h)              | 750  |
| Potencia acústica en modo normal MIN (dB)             | 50   |
| Potencia acústica en modo normal MAX (dB)             | 65   |
| Modo de aumento de potencia acústica (dB)             | 67   |
| Po (consumo de energía en modo apagado) (W)           | 0,3  |
| Ps (consumo de energía en modo de espera) (W)         | 0,3  |

### Directiva de integración UE 66/2014

|   |       |
|---|-------|
| f (Factor Incremento en el tiempo)                            | 0,9   |
| IEE (Índice de Eficiencia Energética)                         | 53    |
| QBEP (eficiencia máxima del punto de flujo de aire) (m3/h)    | 429,4 |
| PBEP (eficiencia máxima del punto de presión) (Pa)            | 405   |
| WBEP (Consumo de energía eléctrica con eficiencia máxima) (W) | 159,8 |
| WL (sistema de alumbrado de potencia nominal) (W)             | 5     |
| EMIDDLE (Iluminancia media en la superficie de cocción) (lux) | 130   |

### Dimensiones exteriores

|                          |     |
|--------------------------|-----|
| Anchura (mm)             | 830 |
| Profundidad (mm)         | 280 |
| Altura total máxima (mm) | 316 |
| Altura total mínima (mm) | 316 |
| Diamètre de sortie (mm)  | 150 |

### Características

|   |                          |
|---|--------------------------|
| Cantidad del motor                      | 1                        |
| Modelo del motor                        | BT3                      |
| Presión máxima (Pa)                     | 450                      |
| Tecnología de filtro                    | Malla de Aluminio        |
| Tecnología de control                   | Electronic Touch Control |
| Refuerzo                                | √                        |
| Niveles de potencia                     | 4                        |
| Temporizador                            | √                        |
| Indicador de saturación del filtro      | √                        |
| Indicador de cambio de filtro de carbón | -                        |
| Función de atenuación                   | √                        |
| Conectividad                            | -                        |
| Control remoto                          | -                        |
| Mostrar                                 | Display_grafico          |

### Iluminación

|                     |               |
|---------------------|---------------|
| Modelo de luz       | SSLED BICOLOR |
| Tecnología del rayo | LED           |

### Instalación

|   |     |
|---|-----|
| Distancia mínima a una placa eléctrica (mm) | 550 |
|---|-----|

|  |          |
|--|----------|
| Distancia mínima a una placa de gas (mm) | 650      |
| Opción de recirculación                  | √        |
| Filtro de carbón                         | -        |
| Back Draught Shutter                     | Incluido |

#### **Conexión eléctrica**

|  |          |
|--|----------|
| Tensión nominal (V)                    | 220-240  |
| Frecuencia nominal (Hz)                | 50       |
| Potencia nominal de entrada (W)        | 285      |
| Protección contra descargas eléctricas | Class II |
| Longitud del cable de alimentación (m) | 1,5      |

#### **Accesorios**

|   |         |
|---|---------|
| Extensión de conducto decorativo superior | N_A     |
| Conducto decorativo blanco                | N_A     |
| Conducto decorativo negro                 | N_A     |
| Potenciador tubo de isla                  | N_A     |
| MAX PRO Filtro de metal                   | N_A     |
| Filtro de carbón activo                   | 2859398 |
| Conducto flexible silencioso              | 2893002 |
| Kit de recirculación                      | No      |