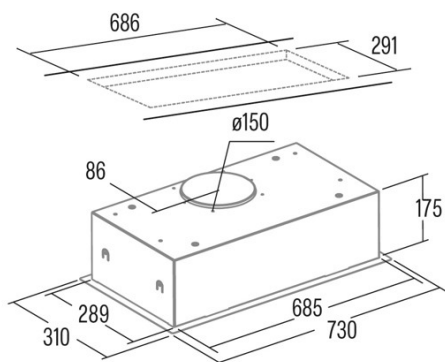


# GCB 73 X

 Cod. **02031300**

 EAN **8422248108461**


## INFORMACIÓN GENERAL

EAN/UPC	8422248108461
Subfamilia	Insert

## Ficha de producto según las directivas EU65/2014 - EN61591, EN60704-2-13, EN50564

AEC (Consumo de energía anual) (kWh/año)	54
Clase EEI (clase de eficiencia energética)	C
FDE (eficiencia dinámica de fluidos)	10,1
Clase FDE (Clase de eficiencia dinámica de fluidos)	E
LE (eficiencia luminosa) (lux/W)	29,5
Clase LE (clase de eficiencia luminosa)	A
GFE (Eficiencia de filtrado de grasas)	58,3
Clase GFE (clase de eficiencia de filtrado de grasas)	E
Flujo de aire en modo normal MIN (m3/h)	283,1
Flujo de aire en modo normal MAX (m3/h)	372,2
Potencia acústica en modo normal MIN (dB)	60
Potencia acústica en modo normal MAX (dB)	66,4
Po (consumo de energía en modo apagado) (W)	0

## Directiva de integración UE 66/2014

<i>f</i> (Factor Incremento en el tiempo)	1,64
IEE (Índice de Eficiencia Energética)	83,5
QBEP (eficiencia máxima del punto de flujo de aire) (m3/h)	198,1
PBEP (eficiencia máxima del punto de presión) (Pa)	160
WBEP (Consumo de energía eléctrica con eficiencia máxima) (W)	86,9
WL (sistema de alumbrado de potencia nominal) (W)	3
EMIDDLE (Iluminancia media en la superficie de cocción) (lux)	88,4

## Dimensiones exteriores

Anchura (mm)	730
Profundidad (mm)	310
Altura total máxima (mm)	187
Altura total mínima (mm)	187
Diamètre de sortie (mm)	150, 125

## Características

Cantidad del motor	1
Presión máxima (Pa)	226
Tecnología de filtro	Malla de Aluminio
Tecnología de control	Mechanical push button
Refuerzo	-
Niveles de potencia	3
Temporizador	-
Indicador de saturación del filtro	-
Indicador de cambio de filtro de carbón	-
Función de atenuación	-
Conectividad	No
Control remoto	-
Mostrar	-

## Iluminación

Modelo de luz	CSLED
Tecnología del rayo	LED

## Instalación

Distancia mínima a una placa eléctrica (mm)	550
Distancia mínima a una placa de gas (mm)	650
Opción de recirculación	√
Filtro de carbón	-
Back Draught Shutter	Incluido

---

Escudo interior	-
-----------------	---

---

### **Conexión eléctrica**

---

Tensión nominal (V)	220-240
Frecuencia nominal (Hz)	50
Potencia nominal de entrada (W)	123
Protección contra descargas eléctricas	Clase I

---

### **Accesorios**

---

Filtro de carbón activo	02859500
Conducto flexible silencioso	02893002

---