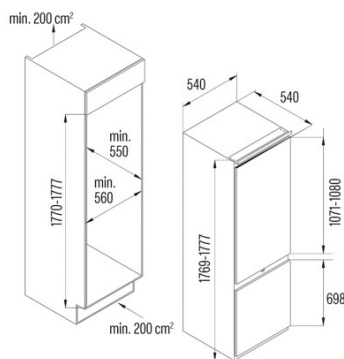




# CATA CI-54177 ST

Cod. **07800078**

EAN **8422248350945**



## INFORMACIÓN GENERAL

EAN/UPC	8422248350945
Subfamilia	Combi

## Ficha de producto según el Reglamento UE 2019/2016

Categoría	7
Clase de eficiencia energética	E
Consumo de energía [kWh/año]	216
Volumen de almacenamiento del frigorífico [l]	179
Volumen de almacenamiento del congelador [l]	70
Clasificación por estrellas	4
Frigorífico sin escarcha	-
Congelador sin escarcha	-
Seguridad de corte de potencia [h]	10
Capacidad de congelación [kg/24h]	3,2
Clase climática	N/ST
Emissiones sonoras [dBA]	39
Tipo de instalación	Built-In

## Equipo de refrigeración

Número de balcones de las puertas	3
Número de estantes de vidrio	3
Estante de vino	-
Cajón para frutas y verduras	1
Enfriador para carne y pescado	0
Decoración interior metálica	-
Número de bandejas de huevos	1
Capacidad de huevo	1-6

## Equipo congelador

Número de cajones	3
Bandejas de hielo	1
Capacidad del cubo de hielo	1-12

## Iluminación

Refrigerador de luz	√
Luz del congelador	-
Luz LED	√

## Conexión de energía y agua

Tensión nominal (V)	220-240
Frecuencia nominal (Hz)	50
Potencia nominal de entrada (W)	115
Protección contra descargas eléctricas	Clase I
Longitud del cable de alimentación (m)	1600
Tipo de enchufe	Type F

## Control

Tipo de control	Electronic
Mostrar	No
Sistema de refrigeración	Static
Regulación electrónica de la temperatura del refrigerador	√
Regulación electrónica de la temperatura del congelador	-
Super función de enfriamiento	√
Función de congelación estúpida	√
Fiesta de feriado	-
Función de invierno-verano	-

## Instalación

Anchura (mm)	540
Altura (mm)	1777
Profundidad (mm)	540

Puertas reversibles	√
Ruedas	-
Lado de apertura de la puerta	Left