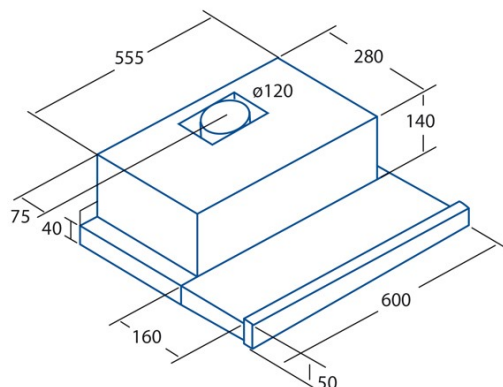




TF-5260 WH

Cod. 02034501

EAN 8422248082136



INFORMACIÓN GENERAL

EAN/UPC	8422248082136
Subfamilia	Telescopic

Ficha de producto según las directivas EU65/2014 - EN61591, EN60704-2-13, EN50564

AEC (Consumo de energía anual) (kWh/año)	78,3
Clase EEI (clase de eficiencia energética)	D
FDE (eficiencia dinámica de fluidos)	9
Clase FDE (Clase de eficiencia dinámica de fluidos)	E
LE (eficiencia luminosa) (lux/W)	9,3
Clase LE (clase de eficiencia luminosa)	E
GFE (Eficiencia de filtrado de grasas)	66,5
Clase GFE (clase de eficiencia de filtrado de grasas)	D
Flujo de aire en modo normal MIN (m3/h)	174,8
Flujo de aire en modo normal MAX (m3/h)	325,1
Potencia acústica en modo normal MIN (dB)	54
Potencia acústica en modo normal MAX (dB)	68
Po (consumo de energía en modo apagado) (W)	0
Ps (consumo de energía en modo de espera) (W)	0

Directiva de integración UE 66/2014

f (Factor Incremento en el tiempo)	1,7
IEE (Índice de Eficiencia Energética)	93,5
QBEP (eficiencia máxima del punto de flujo de aire) (m3/h)	198
PBEP (eficiencia máxima del punto de presión) (Pa)	185
WBEP (Consumo de energía eléctrica con eficiencia máxima) (W)	113,3
WL (sistema de alumbrado de potencia nominal) (W)	11
EMIDDLE (Iluminancia media en la superficie de cocción) (lux)	102

Dimensiones exteriores

Anchura (mm)	600
Profundidad (mm)	280
Altura total máxima (mm)	175
Altura total mínima (mm)	175
Diamètre de sortie (mm)	120

Características

Cantidad del motor	2
Modelo del motor	L1N
Presión máxima (Pa)	301
Tecnología de filtro	Malla de Aluminio
Tecnología de control	Mechanical slider
Refuerzo	-
Niveles de potencia	3
Temporizador	-
Indicador de saturación del filtro	-
Indicador de cambio de filtro de carbón	-
Función de atenuación	-
Conectividad	-
Control remoto	-
Mostrar	-

Iluminación

Modelo de luz	LED E-14
Tecnología del rayo	LED

Instalación

Distancia mínima a una placa eléctrica (mm)	550
Distancia mínima a una placa de gas (mm)	650
Opción de recirculación	√

Filtro de carbón	-
Back Draught Shutter	-
Escudo interior	-

Conexión eléctrica

Tensión nominal (V)	220-240
Frecuencia nominal (Hz)	50
Potencia nominal de entrada (W)	141
Protección contra descargas eléctricas	Class II
Longitud del cable de alimentación (m)	1,5
Tipo de enchufe	Tipo C

Accesorios

Extensión de conducto decorativo superior	No
Conducto decorativo blanco	No
Conducto decorativo negro	No
Potenciador tubo de isla	No
Back Draught Shutter	2849002
MAX PRO Filtro de metal	No
Filtro de carbón activo	2846762
Conducto flexible silencioso	No
Kit de recirculación	No
