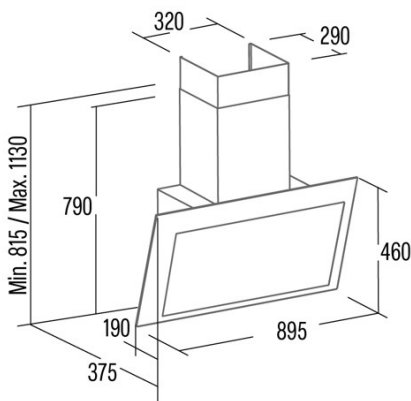




THALASSA PRO 90 GGR

Cod. **02139507**

EAN **8422248356374**



INFORMACIÓN GENERAL

| | |
|------------|---------------|
| EAN/UPC | 8422248356374 |
| Subfamilia | Angle Glass |

Ficha de producto según las directivas EU65/2014 - EN61591, EN60704-2-13, EN50564

| | |
|---|------|
| AEC (Consumo de energía anual) (kWh/año) | 16,8 |
| Clase EEI (clase de eficiencia energética) | A+++ |
| FDE (eficiencia dinámica de fluidos) | 40,3 |
| Clase FDE (Clase de eficiencia dinámica de fluidos) | A |
| LE (eficiencia luminosa) (lux/W) | 23,7 |
| Clase LE (clase de eficiencia luminosa) | B |
| GFE (Eficiencia de filtrado de grasas) | 75,5 |
| Clase GFE (clase de eficiencia de filtrado de grasas) | C |
| Flujo de aire en modo normal MIN (m3/h) | 283 |
| Flujo de aire en modo normal MAX (m3/h) | 640 |
| Caudal de aire en modo de impulso (m3/h) | 842 |
| Potencia acústica en modo normal MIN (dB) | 46 |
| Potencia acústica en modo normal MAX (dB) | 64 |
| Modo de aumento de potencia acústica (dB) | 69 |
| Po (consumo de energía en modo apagado) (W) | 0 |
| Ps (consumo de energía en modo de espera) (W) | 0,35 |

Directiva de integración UE 66/2014

| | |
|---|-------|
| f (Factor Incremento en el tiempo) | 0,5 |
| IEE (Índice de Eficiencia Energética) | 27,5 |
| QBEP (eficiencia máxima del punto de flujo de aire) (m3/h) | 369,6 |
| PBEP (eficiencia máxima del punto de presión) (Pa) | 314 |
| WBEP (Consumo de energía eléctrica con eficiencia máxima) (W) | 80 |
| WL (sistema de alumbrado de potencia nominal) (W) | 3 |
| EMIDDLE (Iluminancia media en la superficie de cocción) (lux) | 71 |

Dimensiones exteriores

| | |
|--------------------------|------|
| Anchura (mm) | 900 |
| Profundidad (mm) | 375 |
| Altura total máxima (mm) | 1130 |
| Altura total mínima (mm) | 815 |
| Diamètre de sortie (mm) | 150 |

Características

| | |
|---|--------------------------|
| Cantidad del motor | 1 |
| Modelo del motor | BT4DC |
| Presión máxima (Pa) | 450 |
| Tecnología de filtro | Malla de Aluminio |
| Tecnología de control | Electronic Touch Control |
| Refuerzo | ✓ |
| Niveles de potencia | 6 |
| Temporizador | ✓ |
| Indicador de saturación del filtro | ✓ |
| Indicador de cambio de filtro de carbón | ✓ |
| Función de atenuación | ✓ |
| Conectividad | ✓ |
| Control remoto | - |
| Mostrar | Display |

Iluminación

| | |
|---------------------|-------|
| Modelo de luz | SSLED |
| Tecnología del rayo | LED |

Instalación

| | |
|---|-----|
| Distancia mínima a una placa eléctrica (mm) | 450 |
|---|-----|

| | |
|--|-----|
| Distancia mínima a una placa de gas (mm) | 650 |
| Opción de recirculación | √ |
| Filtro de carbón | √ |
| Back Draught Shutter | No |
| Escudo interior | - |

Conexión eléctrica

| | |
|--|---------|
| Tensión nominal (V) | 220-240 |
| Frecuencia nominal (Hz) | 50/60 |
| Potencia nominal de entrada (W) | 138 |
| Protección contra descargas eléctricas | Clase I |
| Tipo de enchufe | No plug |

Accesorios

| | |
|---|----------|
| Extensión de conducto decorativo superior | 02861300 |
| Conducto decorativo blanco | 02861001 |
| Conducto decorativo negro | 02861401 |
| Back Draught Shutter | 02832004 |
| Filtro de carbón activo | 02859318 |
| Conducto flexible silencioso | 02893002 |
| Kit de recirculación | 02800013 |
