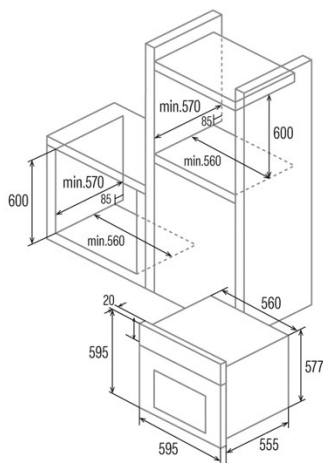
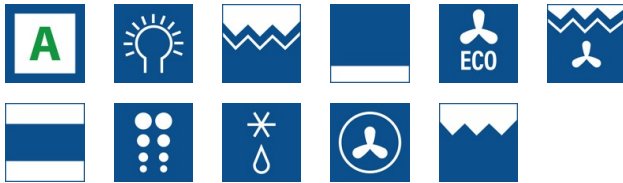




PR 6011 XGBK

Cod. 07001006

EAN 8422248103350



INFORMACIÓN GENERAL

EAN/UPC	8422248103350
Subfamilia	Pyrolytic

Ficha de producto

Clase de eficiencia energética	A
Fuente de calor	Electricity
Número de cavidades	1
Volumen de la cavidad (L)	70

Dimensiones

Anchura (mm)	595
Altura (mm)	595
Profundidad (mm)	575
Anchura incorporada (mm)	560
Altura incorporada (mm)	590
Profundidad incorporada (mm)	560

Controles

Tipo de control	Control táctil
Mostrar	WHITE
Número de funciones	11
Funciones	Top_and_bottom_heating_with_fan;Tur heating;Light;Top and bottom heating;Defrosting;Double Grill;Grill;Double grill with fan;Eco

Temporizador	Electronic
Indicador de encendido/apagado	√
Indicador del termostato	√
Temperatura mínima [°C]	50
Temperatura máxima [°C]	250
Sonda térmica	-

Características

Limpieza	Pirolisis
Esmalte	Black
Baja la parrilla	-
Vidrio interior extraíble	√
Número de bombillas	25
Potencia de la lámpara [W]	1
Número de cristales de puerta	4
Cerradura manual de la puerta	√
Cierre suave	-
Tipo de cavidad	Flat
Bastidores laterales	√
Niveles	5
Guías telescópicas	1
Ventilador de convección	√

Seguridad

Ventilador de refrigeración	√
Protección contra sobrecalentamiento	√
Parada automática de seguridad	√
Cerradura de puerta de pirólisis	√
Indicador de bloqueo de pirólisis	√

Conexión eléctrica

Potencia del elemento calefactor superior [W]	650
Menor potencia del elemento calefactor [W]	1100
Potencia del turbocompresor [W]	2000
Tensión nominal (V)	220-240
Frecuencia nominal (Hz)	50/60
Potencia nominal de entrada (W)	3200

Protección contra descargas eléctricas	Clase I
Longitud del cable de alimentación (m)	1
Tipo de enchufe	No plug

Accesorios

Bandeja plana	-
Bandeja profunda	√
Bandeja de vapor	-
Parrilla	√
Rejilla interior	-
Guías telescópicas	√
Mango de la bandeja	-
Depósito extraíble	-
Pizza Stone	-
Kit para asar	-
