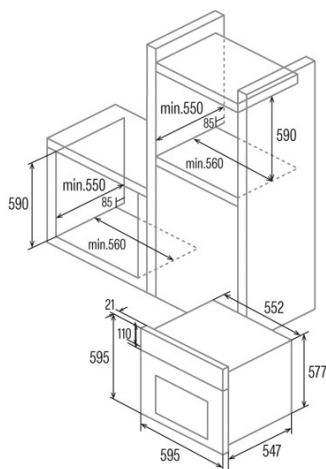
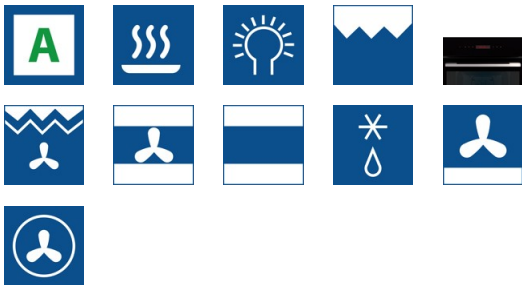




MT 8012 BK

 Cod. **07002411**

 EAN **8422248094009**


INFORMACIÓN GENERAL

EAN/UPC	8422248094009
Subfamilia	Multifunction

Ficha de producto

Índice de Eficiencia Energética (IEE)	2
Consumo de energía en modo convencional [kWh/ciclo]	-
Consumo de energía en modo impulsado por ventilador [kWh/ciclo]	0,81
Fuente de calor	Electricity
Masa del aparato [Kg]	,5
Número de cavidades	1
Volumen de la cavidad (L)	72

Dimensiones

Anchura (mm)	595
Altura (mm)	595
Profundidad (mm)	568
Anchura incorporada (mm)	560
Altura incorporada (mm)	660

Controles

Mostrar	LCD
Número de funciones	12
Indicador de encendido/apagado	√
Temperatura mínima [°C]	50
Sonda térmica	-

Características

Esmalte	Black
Vidrio interior extraíble	108
Número de bombillas	-
Potencia de la lámpara [W]	1
Número de cristales de puerta	3
Cerradura manual de la puerta	-
Cierre suave	580
Tipo de cavidad	Flat
Bastidores laterales	√
Niveles	5
Guías telescópicas	1
Ventilador de convección	√

Seguridad

Ventilador de refrigeración	√
Protección contra sobrecalentamiento	√
Parada automática de seguridad	√
Cerradura de puerta de pirólisis	-

Conexión eléctrica

Potencia del elemento calefactor superior [W]	900
Menor potencia del elemento calefactor [W]	220-240
Potencia del turbocompresor [W]	Light;Grill;Bottom heating;Top and bottom heating
Tensión nominal (V)	29
Frecuencia nominal (Hz)	50/60
Potencia nominal de entrada (W)	2380
Protección contra descargas eléctricas	Clase I
Longitud del cable de alimentación (m)	1

Accesorios

Bandeja plana	50/60
Bandeja profunda	√

Bandeja de vapor	-
Parrilla	√
Rejilla interior	-
Guías telescópicas	1350 + 900
Mango de la bandeja	-
Depósito extraíble	-
Kit para asar	-