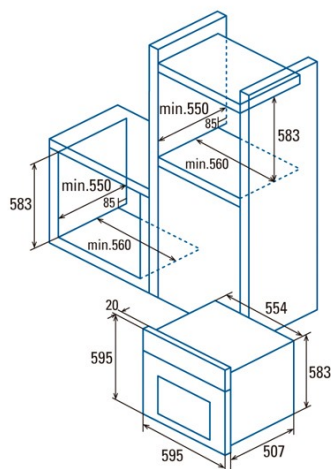




## SE 6204 X

Cod. 07044600

EAN 8422248075831



### INFORMACIÓN GENERAL

|            |               |
|------------|---------------|
| EAN/UPC    | 8422248075831 |
| Subfamilia | Static        |

### Ficha de producto

|   |             |
|---|-------------|
| Índice de Eficiencia Energética (IEE)               | 117,1       |
| Clase de eficiencia energética                      | A           |
| Consumo de energía en modo convencional [kWh/ciclo] | 0,79        |
| Fuente de calor                                     | Electricity |
| Masa del aparato [Kg]                               | 28          |
| Número de cavidades                                 | 1           |
| Volumen de la cavidad (L)                           | 65          |

### Dimensiones

|                              |     |
|------------------------------|-----|
| Anchura (mm)                 | 595 |
| Altura (mm)                  | 595 |
| Profundidad (mm)             | 528 |
| Anchura incorporada (mm)     | 560 |
| Altura incorporada (mm)      | 583 |
| Profundidad incorporada (mm) | 550 |

### Controles

|                                |   |
|--------------------------------|---|
| Tipo de control                | Mechanical  |
| Mostrar                        | No  |
| Número de funciones            | 4   |
| Funciones                      | Light;Top and bottom heating;Grill;Bottom heating |
| Temporizador                   | Mechanical  |
| Indicador de encendido/apagado | -   |
| Indicador del termostato       | √   |
| Temperatura mínima [°C]        | 50  |
| Temperatura máxima [°C]        | 250   |
| Sonda térmica                  | -   |

### Características

|                               |                  |
|-------------------------------|------------------|
| Limpieza                      | Aquasmart Manual |
| Esmalte                       | Black            |
| Baja la parrilla              | -                |
| Vidrio interior extraíble     | √                |
| Número de bombillas           | 15               |
| Potencia de la lámpara [W]    | 1                |
| Número de cristales de puerta | 2                |
| Cerradura manual de la puerta | -                |
| Cierre suave                  | -                |
| Tipo de cavidad               | Embossed         |
| Bastidores laterales          | -                |
| Niveles                       | 5                |
| Guías telescópicas            | No               |
| Ventilador de convección      | -                |

### Seguridad

|                                      |   |
|--------------------------------------|---|
| Ventilador de refrigeración          | - |
| Protección contra sobrecalentamiento | √ |
| Parada automática de seguridad       | √ |
| Cerradura de puerta de pirólisis     | - |
| Indicador de bloqueo de pirólisis    | - |

### Conexión eléctrica

|   |         |
|---|---------|
| Potencia del elemento calefactor superior [W] | 900     |
| Menor potencia del elemento calefactor [W]    | 900     |
| Tensión nominal (V)                           | 220-240 |
| Frecuencia nominal (Hz)                       | 50/60   |

|  |         |
|--|---------|
| Potencia nominal de entrada (W)        | 2180    |
| Protección contra descargas eléctricas | Clase I |
| Longitud del cable de alimentación (m) | 1,4     |
| Tipo de enchufe                        | No plug |

#### **Accesorios**

|                     |   |
|---------------------|---|
| Bandeja plana       | - |
| Bandeja profunda    | √ |
| Bandeja de vapor    | - |
| Parrilla            | √ |
| Rejilla interior    | - |
| Guías telescópicas  | - |
| Mango de la bandeja | - |
| Depósito extraíble  | - |
| Pizza Stone         | - |
| Kit para asar       | - |