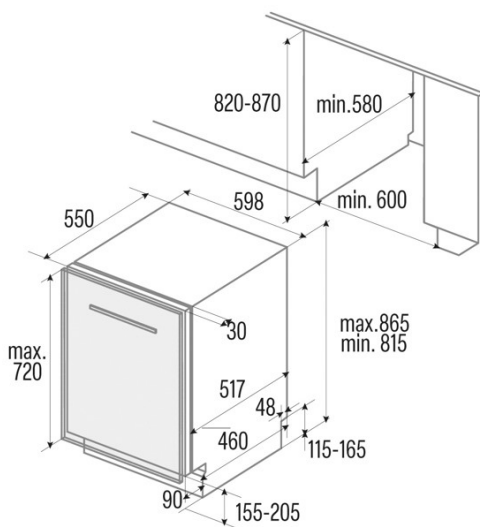




### LVI 62012

Cod. **07200079**

EAN **8422248351386**



#### INFORMACIÓN GENERAL

EAN/UPC	8422248351386
Subfamilia	Built-in

#### Conexión eléctrica

Tensión nominal (V)	220-240
Frecuencia nominal (Hz)	50
Potencia nominal de entrada (W)	1760
Longitud del cable de alimentación (m)	1500
Tipo de enchufe	Tipo C

#### Ficha de producto según el Reglamento UE 2019/2022 - 2019/2017

Ajustes de ubicación predeterminados	14
Clase de eficiencia energética	E
Consumo de energía del modo desactivado [W]	0
Nivel sonoro [dBA]	47
Tipo de instalación	Built-In

#### Panel de control

Tipo de control	Soft Touch Buttons
Mostrar	LED
Indicador de control de la sal	√
Indicador de control de la ayuda al aclarado	√
Retraso de inicio	3-6-9h
Indicador de tiempo restante	√
Inicio/Pausa	√

#### Programas y funciones

Número de programas	8
Programa 1 - Nombre	Intensive
Programa 1 - Temperatura (oC)	65
Programa 2 - Nombre	Normal
Programa 2 - Temperatura (oC)	55
Programa 3 - Nombre	Eco
Programa 3 - Temperatura (oC)	45
Programa 4 - Nombre	Express 90'
Programa 4 - Temperatura (oC)	60
Programa 5 - Nombre	Vidrio
Programa 5 - Temperatura (oC)	50
Programa 6 - Nombre	Quick 30'
Programa 6 - Temperatura (oC)	45
Programa 7 - Nombre	Automatic
Programa 7 - Temperatura (oC)	55
Programa 7 - Duración (min)	65

#### Conexión de energía y agua

Tensión nominal (V)	220-240
Frecuencia nominal (Hz)	50
Potencia nominal de entrada (W)	1760
Longitud del cable de alimentación (m)	1500
Tipo de enchufe	Tipo C
Longitud de la manguera de agua de entrada (m)	1500
Longitud de la manguera de agua de drenaje (m)	1400

#### Instalación

Anchura (mm)	598
Altura mín. (mm)	815
Profundidad (mm)	550
Altura ajustable	√
Anchura incorporada (mm)	600
Altura interior (mm)	820
Profundidad incorporada (mm)	580

Altura máxima de la puerta (mm)	720
Puerta corredera	-