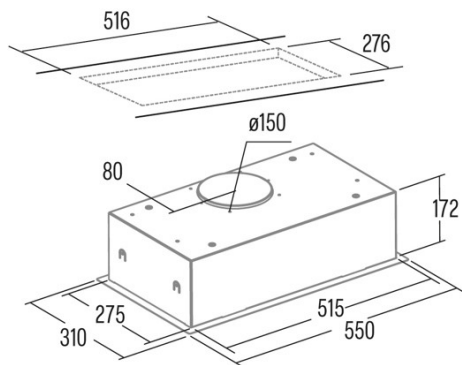


G 50 LUX X

 Cod. **02130302**

 EAN **8422248082716**


INFORMACIÓN GENERAL

EAN/UPC	8422248082716
Subfamilia	Insert

Ficha de producto según las directivas EU65/2014 - EN61591, EN60704-2-13, EN50564

AEC (Consumo de energía anual) (kWh/año)	49
Clase EEI (clase de eficiencia energética)	C
FDE (eficiencia dinámica de fluidos)	9,8
Clase FDE (Clase de eficiencia dinámica de fluidos)	E
LE (eficiencia luminosa) (lux/W)	36
Clase LE (clase de eficiencia luminosa)	A
GFE (Eficiencia de filtrado de grasas)	74,6
Clase GFE (clase de eficiencia de filtrado de grasas)	D
Flujo de aire en modo normal MIN (m3/h)	210
Flujo de aire en modo normal MAX (m3/h)	400
Potencia acústica en modo normal MIN (dB)	50
Potencia acústica en modo normal MAX (dB)	62
Po (consumo de energía en modo apagado) (W)	0
Ps (consumo de energía en modo de espera) (W)	0

Directiva de integración UE 66/2014

<i>f</i> (Factor Incremento en el tiempo)	1,6
IEE (Índice de Eficiencia Energética)	82,6
QBEP (eficiencia máxima del punto de flujo de aire) (m3/h)	208,6
PBEP (eficiencia máxima del punto de presión) (Pa)	123
WBEP (Consumo de energía eléctrica con eficiencia máxima) (W)	72,9
WL (sistema de alumbrado de potencia nominal) (W)	7
EMIDDLE (Iluminancia media en la superficie de cocción) (lux)	252

Dimensiones exteriores

Anchura (mm)	530
Profundidad (mm)	310
Altura total máxima (mm)	172
Altura total mínima (mm)	172
Diamètre de sortie (mm)	150, 125

Características

Cantidad del motor	1
Modelo del motor	K7PLUS
Presión máxima (Pa)	200
Tecnología de filtro	Malla de Aluminio
Tecnología de control	Mechanical push button
Refuerzo	-
Niveles de potencia	3
Temporizador	-
Indicador de saturación del filtro	-
Indicador de cambio de filtro de carbón	-
Función de atenuación	-
Conectividad	-
Control remoto	-
Mostrar	-

Iluminación

Modelo de luz	ECOLED 3
Tecnología del rayo	LED

Instalación

Distancia mínima a una placa eléctrica (mm)	550
Distancia mínima a una placa de gas (mm)	650
Opción de recirculación	√

Filtro de carbón	-
Back Draught Shutter	-
Escudo interior	-

Conexión eléctrica

Tensión nominal (V)	220-240
Frecuencia nominal (Hz)	50
Potencia nominal de entrada (W)	102
Protección contra descargas eléctricas	Class II
Tipo de enchufe	Tipo C

Accesorios

Extensión de conducto decorativo superior	No
Conducto decorativo blanco	No
Conducto decorativo negro	No
Potenciador tubo de isla	No
Back Draught Shutter	2832004
MAX PRO Filtro de metal	No
Filtro de carbón activo	No
Conducto flexible silencioso	2893002
Kit de recirculación	No
