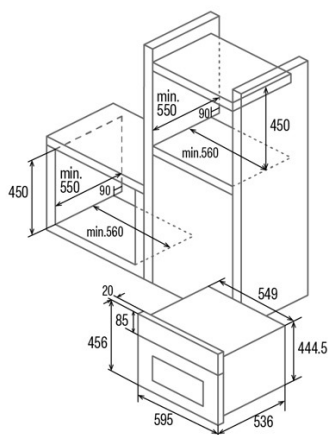




MD 5007 BK

Cod. 07003004

EAN 8422248372909



INFORMACIÓN GENERAL

EAN/UPC	8422248372909
Subfamilia	Compact

Ficha de producto

Índice de Eficiencia Energética (IEE)	97,2
Clase de eficiencia energética	A
Consumo de energía en modo convencional [kWh/ciclo]	0,76
Consumo de energía en modo impulsado por ventilador [kWh/ciclo]	0,70
Fuente de calor	Electricity
Número de cavidades	1
Volumen de la cavidad (L)	44

Dimensiones

Anchura (mm)	595
Altura (mm)	572
Profundidad (mm)	485
Anchura incorporada (mm)	564
Altura incorporada (mm)	593
Profundidad incorporada (mm)	550

Controles

Tipo de control	Mechanical
Mostrar	RED
Número de funciones	7
Funciones	Top_and_bottom_heating_with_fan;Grill and bottom heating;Double grill with fan;Fan;Double Grill;Bottom heating with fan
Temporizador	Electronic
Temperatura mínima [°C]	50
Temperatura máxima [°C]	250

Características

Limpieza	Aquasmart
Esmalte	Pyrolytic
Tipo de luz	LED
Potencia de la lámpara [W]	1
Número de cristales de puerta	3

Seguridad

Ventilador de refrigeración	√
-----------------------------	---

Conexión eléctrica

Potencia del turbocompresor [W]	2380
Tensión nominal (V)	220-240
Frecuencia nominal (Hz)	50/60
Potencia nominal de entrada (W)	2000