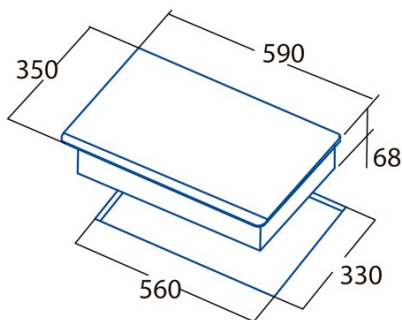




## IB 2 PLUS BK

Cod. **08027203**

EAN **8422248055864**



### INFORMACIÓN GENERAL

EAN/UPC	8422248055864
Subfamilia	Induction

### Ficha de producto

Número de zonas de cocción	2
Zona 1: Tecnología	Induction
Zona 1: Tipo de zona	Simple
Zona 1: Posición	Left
Zona 1: Diámetro de la zona (mm)	22
Zona 1: Potencia (kW)	2,3
Zona 1: Refuerzo (kW)	3
Zona 1: Consumo (Wh / kg)	176,3
Zona 1B: Diámetro de la zona (mm)	N/A
Zona 1C: Diámetro de la zona (mm)	N/A
Zona 2: Tecnología	Induction
Zona 2: Tipo de zona	Simple
Zona 2: Posición	Right
Zona 2: Diámetro de la zona (mm)	18
Zona 2: Potencia (kW)	1,4
Zona 2: Consumo (Wh / kg)	184,9
Zona 2B: Diámetro de la zona (mm)	N/A
Zona 2C: Diámetro de la zona (mm)	N/A
Zona 3: Tecnología	N/A
Zona 3: Tipo de zona	N/A
Zona 3: Posición	N/A
Zona 3: Diámetro de la zona (mm)	N/A
Zona 3B: Diámetro de la zona (mm)	N/A
Zona 3C: Diámetro de la zona (mm)	N/A
Zona 4: Tecnología	N/A
Zona 4: Tipo de zona	N/A
Zona 4: Posición	N/A
Zona 4: Diámetro de la zona (mm)	N/A
Zona 4B: Diámetro de la zona (mm)	N/A
Zona 4C: Diámetro de la zona (mm)	N/A
Zona 5: Tecnología	N/A
Zona 5: Tipo de zona	N/A
Zona 5: Posición	N/A
Zona 5: Diámetro de la zona (mm)	N/A
Zona 5B: Diámetro de la zona (mm)	N/A
Zona 5C: Diámetro de la zona (mm)	N/A
Zona 6: Tecnología	N/A
Zona 6: Tipo de zona	N/A
Zona 6: Posición	N/A
Zona 6: Diámetro de la zona (mm)	N/A
Zona 6B: Diámetro de la zona (mm)	N/A
Zona 6C: Diámetro de la zona (mm)	N/A

### Dimensiones

Anchura (mm)	590
Profundidad (mm)	350
Anchura incorporada (mm)	560
Profundidad incorporada (mm)	330
Sistema de instalación fácil	Quick Fix

### Finalización

Material	Vidrio
Bisel	Frente
Marco	No
Soportes de cocción	N/A

### Control

Tipo de control	Control táctil
Posición de control	Front Right
Control independiente por zona	-
Control oculto	-
Niveles de potencia	9 + Booster
Tipo de perilla	N/A
Programación del tiempo de cocción	√
Alarma de cuenta atrás	√
Gestión de la energía	-
Conectividad	No
Encendido automático	N/A

### Seguridad

Bloqueo de seguridad	√
Bloqueo de niños	Yes (Combination)
Indicador de calor residual	√
Detección automática de utensilios de cocina	√
Detección inteligente de utensilios de cocina	-
Parada automática de seguridad	√
Protección contra derrames de líquidos	√
Válvula de seguridad	-

### Conexión eléctrica

Tensión nominal (V)	220-240
Frecuencia nominal (Hz)	50/60
Potencia nominal de entrada (W)	3,7
Protección contra descargas eléctricas	Clase I
Longitud del cable de alimentación (m)	1
Tipo de enchufe	No plug

### Accesorios

Parrilla de barbacoa	No
----------------------	----