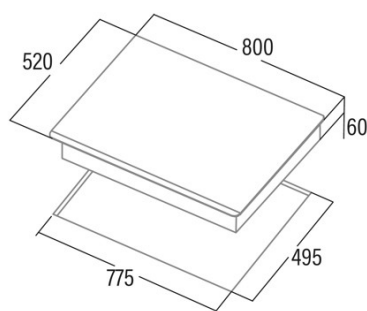


## INSB 8021 BK

Cod. **08081401**

EAN **8422248109536**



### INFORMACIÓN GENERAL

EAN/UPC	8422248109536
Subfamilia	Induction

### Ficha de producto

Número de zonas de cocción	4
Zona 1: Tecnología	Induction
Zona 1: Tipo de zona	Rectangular Flexible
Zona 1: Posición	Front Left
Zona 1: Diámetro de la zona (mm)	21x20
Zona 1: Potencia (kW)	1,5
Zona 1: Refuerzo (kW)	2
Zona 1: Consumo (Wh / kg)	182,9
Zona 1B: Diámetro de la zona (mm)	N/A
Zona 1C: Diámetro de la zona (mm)	N/A
Zona 2: Tecnología	Induction
Zona 2: Tipo de zona	Rectangular Flexible
Zona 2: Posición	Rear Left
Zona 2: Diámetro de la zona (mm)	21x20
Zona 2: Potencia (kW)	2
Zona 2: Refuerzo (kW)	2,8
Zona 2: Consumo (Wh / kg)	182,7
Zona 2B: Diámetro de la zona (mm)	N/A
Zona 2C: Diámetro de la zona (mm)	N/A
Zona 3: Tecnología	Induction
Zona 3: Tipo de zona	Simple
Zona 3: Posición	Centre
Zona 3: Diámetro de la zona (mm)	30
Zona 3: Potencia (kW)	2,3
Zona 3: Refuerzo (kW)	3
Zona 3: Consumo (Wh / kg)	216,3
Zona 3B: Diámetro de la zona (mm)	N/A
Zona 3C: Diámetro de la zona (mm)	N/A
Zona 4: Tecnología	Induction
Zona 4: Tipo de zona	Simple
Zona 4: Posición	Front Right
Zona 4: Diámetro de la zona (mm)	18
Zona 4: Potencia (kW)	1,2
Zona 4: Refuerzo (kW)	1,5
Zona 4: Consumo (Wh / kg)	179,5
Zona 4B: Diámetro de la zona (mm)	N/A
Zona 4C: Diámetro de la zona (mm)	N/A
Zona 5: Tecnología	N/A
Zona 5: Tipo de zona	N/A
Zona 5: Posición	N/A
Zona 5: Diámetro de la zona (mm)	N/A
Zona 5B: Diámetro de la zona (mm)	N/A
Zona 5C: Diámetro de la zona (mm)	N/A
Zona 6: Tecnología	N/A
Zona 6: Tipo de zona	N/A
Zona 6: Posición	N/A
Zona 6: Diámetro de la zona (mm)	N/A
Zona 6B: Diámetro de la zona (mm)	N/A
Zona 6C: Diámetro de la zona (mm)	N/A

### Dimensiones

Anchura (mm)	800
Altura (mm)	60
Profundidad (mm)	520
Anchura incorporada (mm)	745
Altura incorporada (mm)	56
Profundidad incorporada (mm)	495

**Finalización**

Material	Vidrio
Bisel	Frente
Marco	No
Soportes de cocción	N/A

**Control**

Tipo de control	Slider Touch Control
Posición de control	Front Centre
Control independiente por zona	√
Control oculto	-
Niveles de potencia	9 + Booster
Tipo de perilla	N/A
Programación del tiempo de cocción	√
Alarma de cuenta atrás	√
Gestión de la energía	-
Límites de potencia disponibles (kW)	2,8/3,5
Conectividad	Pro
Encendido automático	N/A

**Seguridad**

Bloqueo de seguridad	√
Bloqueo de niños	Yes (Key)
Indicador de calor residual	√
Detección automática de utensilios de cocina	√
Detección inteligente de utensilios de cocina	-
Parada automática de seguridad	√
Protección contra derrames de líquidos	√
Válvula de seguridad	-

**Conexión eléctrica**

Tensión nominal (V)	220-240
Frecuencia nominal (Hz)	50/60
Potencia nominal de entrada (W)	7,2
Opción de conexión de múltiples fases	2 fases
Protección contra descargas eléctricas	Clase I
Longitud del cable de alimentación (m)	1
Tipo de enchufe	No plug

**Accesorios**

Parrilla de barbacoa	3017400
----------------------	---------