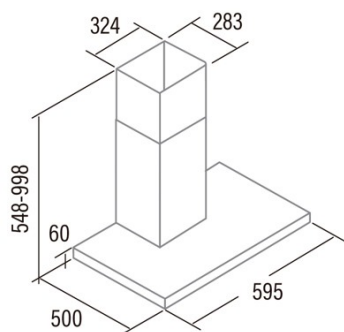




# ST-6000 X

Cod. 02060309

EAN 8422248108683



## INFORMACIÓN GENERAL

|            |               |
|------------|---------------|
| EAN/UPC    | 8422248108683 |
| Subfamilia | Box           |

## Ficha de producto según las directivas EU65/2014 - EN61591, EN60704-2-13, EN50564

|   |       |
|---|-------|
| AEC (Consumo de energía anual) (kWh/año)              | 36,1  |
| Clase EEI (clase de eficiencia energética)            | C     |
| FDE (eficiencia dinámica de fluidos)                  | 9,84  |
| Clase FDE (Clase de eficiencia dinámica de fluidos)   | E     |
| LE (eficiencia luminosa) (lux/W)                      | 39,6  |
| Clase LE (clase de eficiencia luminosa)               | A     |
| GFE (Eficiencia de filtrado de grasas)                | 72,14 |
| Clase GFE (clase de eficiencia de filtrado de grasas) | D     |
| Flujo de aire en modo normal MIN (m3/h)               | 166   |
| Flujo de aire en modo normal MAX (m3/h)               | 292   |
| Potencia acústica en modo normal MIN (dB)             | 58    |
| Potencia acústica en modo normal MAX (dB)             | 62,4  |
| Po (consumo de energía en modo apagado) (W)           | 0     |

## Directiva de integración UE 66/2014

|   |        |
|---|--------|
| f (Factor Incremento en el tiempo)                            | 1,7    |
| IEE (Índice de Eficiencia Energética)                         | 75,4   |
| QBEP (eficiencia máxima del punto de flujo de aire) (m3/h)    | 171    |
| PBEP (eficiencia máxima del punto de presión) (Pa)            | 114,29 |
| WBEP (Consumo de energía eléctrica con eficiencia máxima) (W) | 57,27  |
| WL (sistema de alumbrado de potencia nominal) (W)             | 2      |
| EMIDDLE (Iluminancia media en la superficie de cocción) (lux) | 79     |

## Dimensiones exteriores

|                          |     |
|--------------------------|-----|
| Anchura (mm)             | 600 |
| Profundidad (mm)         | 500 |
| Altura total máxima (mm) | 998 |
| Altura total mínima (mm) | 548 |
| Diamètre de sortie (mm)  | 150 |

## Características

|   |                        |
|---|------------------------|
| Cantidad del motor                      | 1                      |
| Modelo del motor                        | TT300                  |
| Tecnología de filtro                    | Malla de Aluminio      |
| Tecnología de control                   | Mechanical push button |
| Refuerzo                                | -                      |
| Niveles de potencia                     | 3                      |
| Temporizador                            | -                      |
| Indicador de saturación del filtro      | -                      |
| Indicador de cambio de filtro de carbón | -                      |
| Función de atenuación                   | -                      |
| Conectividad                            | No                     |
| Control remoto                          | -                      |
| Mostrar                                 | -                      |

## Iluminación

|                     |              |
|---------------------|--------------|
| Modelo de luz       | ECOLED STRIP |
| Tecnología del rayo | LED          |

## Instalación

|   |          |
|---|----------|
| Distancia mínima a una placa eléctrica (mm) | 65       |
| Distancia mínima a una placa de gas (mm)    | 65       |
| Opción de recirculación                     | √        |
| Filtro de carbón                            | -        |
| Back Draught Shutter                        | Incluido |

---

|                 |   |
|-----------------|---|
| Escudo interior | - |
|-----------------|---|

---

### **Conexión eléctrica**

---

|  |         |
|--|---------|
| Tensión nominal (V)                    | 220-240 |
| Frecuencia nominal (Hz)                | 50/60   |
| Potencia nominal de entrada (W)        | 67      |
| Protección contra descargas eléctricas | Clase I |
| Tipo de enchufe                        | Tipo C  |

---

### **Accesorios**

---

|   |           |
|---|-----------|
| Extensión de conducto decorativo superior | '02863305 |
| Back Draught Shutter                      | Sí        |
| Filtro de carbón activo                   | 02859495  |
| Conducto flexible silencioso              | 02893002  |

---