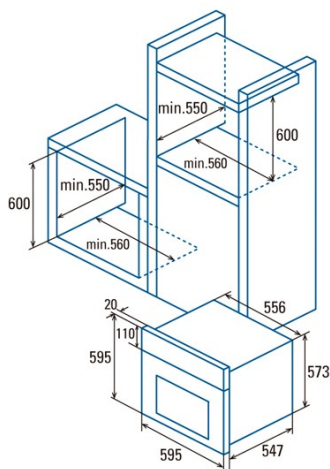




## MDS 7208 WH

 Cod. **07001005**

 EAN **8422248095587**


### INFORMACIÓN GENERAL

|            |               |
|------------|---------------|
| EAN/UPC    | 8422248095587 |
| Subfamilia | Turbo         |

### Ficha de producto

|   |             |
|---|-------------|
| Índice de Eficiencia Energética (IEE)                           | 95          |
| Clase de eficiencia energética                                  | A           |
| Consumo de energía en modo convencional [kWh/ciclo]             | 0,85        |
| Consumo de energía en modo impulsado por ventilador [kWh/ciclo] | 0,81        |
| Fuente de calor   | Electricity |
| Masa del aparato [Kg]   | 26,9        |
| Número de cavidades   | 1           |
| Volumen de la cavidad (L)                                       | 72          |

### Dimensiones

|                              |     |
|------------------------------|-----|
| Anchura (mm)                 | 595 |
| Altura (mm)                  | 595 |
| Profundidad (mm)             | 547 |
| Anchura incorporada (mm)     | 560 |
| Altura incorporada (mm)      | 600 |
| Profundidad incorporada (mm) | 550 |

### Controles

|                                |   |
|--------------------------------|---|
| Tipo de control                | Control táctil  |
| Mostrar                        | LCD   |
| Número de funciones            | 8   |
| Funciones                      | Fast_preheat;Bottom heating;Top and bottom heating;3D cooking;Turbo heating;Defrosting;Double grill with fan;Double Grill;Top and bottom heating with fan |
| Temporizador                   | Electronic  |
| Indicador de encendido/apagado | √   |
| Indicador del termostato       | √   |
| Temperatura mínima [°C]        | 50  |
| Temperatura máxima [°C]        | 285   |
| Sonda térmica                  | -   |

### Características

|                               |                  |
|-------------------------------|------------------|
| Limpieza                      | Aquasmart Manual |
| Esmalte                       | Black            |
| Baja la parrilla              | -                |
| Vidrio interior extraíble     | √                |
| Número de bombillas           | 15               |
| Potencia de la lámpara [W]    | 1                |
| Número de cristales de puerta | 3                |
| Cerradura manual de la puerta | -                |
| Cierre suave                  | √                |
| Tipo de cavidad               | Flat             |
| Bastidores laterales          | √                |
| Niveles                       | 5                |
| Guías telescópicas            | 0,75             |
| Ventilador de convección      | √                |

### Seguridad

|                                      |   |
|--------------------------------------|---|
| Ventilador de refrigeración          | √ |
| Protección contra sobrecalentamiento | √ |
| Parada automática de seguridad       | √ |
| Cerradura de puerta de pirólisis     | - |
| Indicador de bloqueo de pirólisis    | - |

### Conexión eléctrica

|   |         |
|---|---------|
| Potencia del elemento calefactor superior [W] | 1200    |
| Menor potencia del elemento calefactor [W]    | 1100    |
| Potencia del turbocompresor [W]               | 1600    |
| Tensión nominal (V)                           | 220-240 |
| Frecuencia nominal (Hz)                       | 50/60   |
| Potencia nominal de entrada (W)               | 2650    |
| Protección contra descargas eléctricas        | Clase I |
| Longitud del cable de alimentación (m)        | 1,4     |
| Tipo de enchufe                               | No plug |

### Accesorios

|                     |   |
|---------------------|---|
| Bandeja plana       | √ |
| Bandeja profunda    | √ |
| Bandeja de vapor    | - |
| Parrilla            | √ |
| Rejilla interior    | - |
| Guías telescópicas  | √ |
| Mango de la bandeja | - |
| Depósito extraíble  | - |
| Pizza Stone         | - |
| Kit para asar       | - |