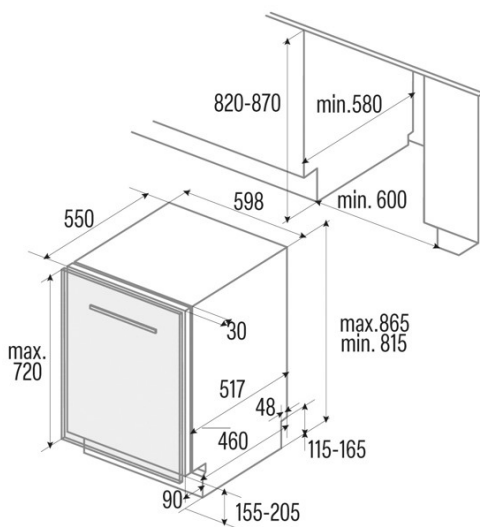




LVI 62012

Cod. 07200079

EAN 8422248351386



INFORMACIÓN GENERAL

EAN/UPC	8422248351386
Subfamilia	Built-in

Conexión eléctrica

Tensión nominal (V)	220-240
Frecuencia nominal (Hz)	50
Potencia nominal de entrada (W)	1760
Longitud del cable de alimentación (m)	1500
Tipo de enchufe	Tipo C

Ficha de producto según el Reglamento UE 2019/2022 - 2019/2017

Ajustes de ubicación predeterminados	14
Clase de eficiencia energética	E
Consumo de energía del modo desactivado [W]	0
Nivel sonoro [dBA]	47
Tipo de instalación	Built-In

Panel de control

Tipo de control	Soft Touch Buttons
Mostrar	LED
Indicador de control de la sal	√
Indicador de control de la ayuda al aclarado	√
Retraso de inicio	3-6-9h
Indicador de tiempo restante	√
Inicio/Pausa	√

Programas y funciones

Número de programas	8
Programa 1 - Nombre	Intensive
Programa 1 - Temperatura (oC)	65
Programa 2 - Nombre	Normal
Programa 2 - Temperatura (oC)	55
Programa 3 - Nombre	Eco
Programa 3 - Temperatura (oC)	45
Programa 4 - Nombre	Express 90'
Programa 4 - Temperatura (oC)	60
Programa 5 - Nombre	Vidrio
Programa 5 - Temperatura (oC)	50
Programa 6 - Nombre	Quick 30'
Programa 6 - Temperatura (oC)	45
Programa 7 - Nombre	Automatic
Programa 7 - Temperatura (oC)	55
Programa 7 - Duración (min)	65

Conexión de energía y agua

Tensión nominal (V)	220-240
Frecuencia nominal (Hz)	50
Potencia nominal de entrada (W)	1760
Longitud del cable de alimentación (m)	1500
Tipo de enchufe	Tipo C
Longitud de la manguera de agua de entrada (m)	1500
Longitud de la manguera de agua de drenaje (m)	1400

Instalación

Anchura (mm)	598
Altura mín. (mm)	815
Profundidad (mm)	550
Altura ajustable	√
Anchura incorporada (mm)	600
Altura interior (mm)	820
Profundidad incorporada (mm)	580

Altura máxima de la puerta (mm)	720
Puerta corredera	-
