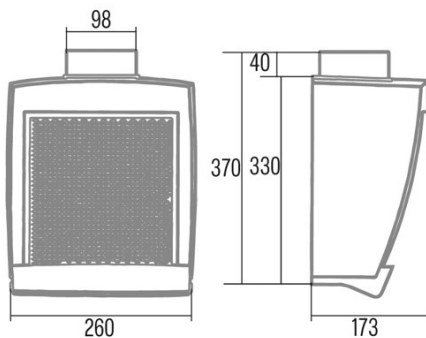




PROFESSIONAL 500 GW

Cod. 00117400

EAN 8422248010832



INFORMATIONS GÉNÉRALES

| | |
|--------------|-------------------|
| EAN/UPC | 8422248010832 |
| Sous-famille | Kitchen Extractor |

Fiche produit selon directives EU65/2014 - EN61591, EN60704-2-13, EN50564

| | |
|---|------|
| AEC (Consommation d'énergie annuelle) (kWh/an) | 60 |
| Classe EEI (classe d'efficacité énergétique) | D |
| FDE (efficacité dynamique des fluides) | 8 |
| Classe FDE (classe d'efficacité dynamique des fluides) | E |
| Classe LE (classe d'efficacité lumineuse) | N_A |
| GFE (Efficacité de filtration des graisses) | 51,9 |
| Classe GFE (classe d'efficacité de filtration des graisses) | F |
| Débit d'air en mode normal MAX (m3/h) | 450 |
| Puissance acoustique en mode normal MAX (dB) | 57 |
| Po (Consommation d'énergie en mode arrêt) (W) | 0 |
| Ps (consommation d'énergie en veille) (W) | 0 |

Directive sur l'intégration UE 66/2014

| | |
|---|-------|
| f (Facteur augmentation dans le temps) | 1,8 |
| IEE (indice d'efficacité énergétique) | 90 |
| QBEP (efficacité maximale du point de débit d'air) (m3/h) | 145,3 |
| PBEP (efficacité maximale du point de pression) (Pa) | 152,5 |
| WBEP (Consommation d'énergie électrique avec efficacité maximale) (W) | 94,5 |

Dimensions extérieures

| | |
|------------------------------|-----|
| Largeur (mm) | 260 |
| Profondeur (mm) | 173 |
| Hauteur totale minimale (mm) | 650 |
| Diamètre de sortie (mm) | 98 |

Caractéristiques

| | |
|--|-------|
| Quantité du moteur | 1 |
| Pression maximale (Pa) | 235 |
| Débit d'air en sortie libre (m3/h) | 450 |
| Technologie de filtre | Malla |
| Booster | - |
| Minuterie | - |
| Indicateur de saturation du filtre | - |
| Indicateur de changement de filtre à charbon | - |
| Commande à distance | - |

Installation

| | |
|--|-----|
| Distance minimale d'une plaque électrique (mm) | 65 |
| Distance minimale d'une plaque à gaz (mm) | 650 |
| Option de recirculation | - |
| Filtre à charbon | - |
| Clapet anti-retour | - |
| Protection intérieure | - |

Branchement électrique

| | |
|---|----------|
| Tension nominale (V) | 230 |
| Fréquence nominale (HZ) | 50 |
| Puissance nominale d'entrée (W) | 125 |
| Protection contre les chocs électriques | Class II |
| Longueur du cordon d'alimentation (m) | 0,5 |
| Type de prise | No plug |

Accessoires

| | |
|--|-----|
| Extension de conduit décoratif supérieur | N_A |
| Conduit décoratif blanc | N_A |

| | |
|-----------------------------|---------|
| Conduit décoratif noir | N_A |
| Amplificateur tube îlot | N_A |
| Clapet anti-retour | N_A |
| Filtre métallique MAX PRO | N_A |
| Filtre à charbon actif | 1140800 |
| Conduit flexible silencieux | N_A |
| Kit de recirculation | N_A |