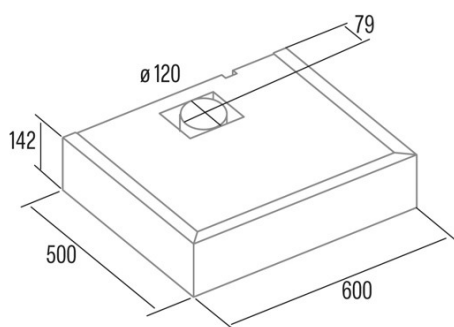




S-BOX X

Cod. 02001301

EAN 8422248062039



INFORMATIONS GÉNÉRALES

EAN/UPC	8422248062039
Sous-famille	Conventional

Fiche produit selon directives EU65/2014 - EN61591, EN60704-2-13, EN50564

AEC (Consommation d'énergie annuelle) (kWh/an)	52,5
Classe EEI (classe d'efficacité énergétique)	C
FDE (efficacité dynamique des fluides)	11,9
Classe FDE (classe d'efficacité dynamique des fluides)	E
LE (efficacité lumineuse) (lux/W)	4,9
Classe LE (classe d'efficacité lumineuse)	F
GFE (Efficacité de filtration des graisses)	68
Classe GFE (classe d'efficacité de filtration des graisses)	D
Débit d'air en mode normal MIN (m3/h)	150
Débit d'air en mode normal MAX (m3/h)	390
Puissance acoustique en mode normal MIN (dB)	45
Puissance acoustique en mode normal MAX (dB)	57
Po (Consommation d'énergie en mode arrêt) (W)	0
Ps (consommation d'énergie en veille) (W)	0

Directive sur l'intégration UE 66/2014

f (Facteur augmentation dans le temps)	1,6
IEE (indice d'efficacité énergétique)	83,4
QBEP (efficacité maximale du point de débit d'air) (m3/h)	198,2
PBEP (efficacité maximale du point de pression) (Pa)	148
WBEP (Consommation d'énergie électrique avec efficacité maximale) (W)	68,6
WL (système d'éclairage de puissance nominale) (W)	18
EMIDDLE (Éclairage moyen sur la surface de cuisson) (lux)	89

Dimensions extérieures

Largeur (mm)	600
Profondeur (mm)	500
Hauteur totale maximale (mm)	142
Hauteur totale minimale (mm)	142
Diamètre de sortie (mm)	120

Caractéristiques

Quantité du moteur	1
Modèle du moteur	TF2003
Pression maximale (Pa)	194
Technologie de filtre	Maille d'aluminium
Technologie de contrôle	Mechanical push button
Booster	-
Niveaux de puissance	3
Minuterie	-
Indicateur de saturation du filtre	-
Indicateur de changement de filtre à charbon	-
Fonction d'atténuation	-
Connectivité	-
Commande à distance	-
Afficher	-

Éclairage

Modèle de lumière	Energy saving E14
Technologie rayon	Energy Saving

Installation

Distance minimale d'une plaque électrique (mm)	550
Distance minimale d'une plaque à gaz (mm)	650
Option de recirculation	√

Filtre à charbon	-
Clapet anti-retour	-
Protection intérieure	-

Branchement électrique

Tension nominale (V)	220-240
Fréquence nominale (HZ)	50
Puissance nominale d'entrée (W)	118
Protection contre les chocs électriques	Classe I
Longueur du cordon d'alimentation (m)	1,5
Type de prise	No plug

Accessoires

Extension de conduit décoratif supérieur	Non
Conduit décoratif blanc	Non
Conduit décoratif noir	Non
Amplificateur tube îlot	Non
Clapet anti-retour	2849003
Filtre métallique MAX PRO	Non
Filtre à charbon actif	2804300
Conduit flexible silencieux	Non
Kit de recirculation	Non