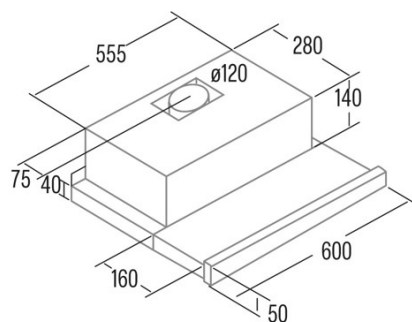




## TF-2003 DURALUM 600

Cod. 02017305

EAN 8422248061988



### INFORMATIONS GÉNÉRALES

|              |               |
|--------------|---------------|
| EAN/UPC      | 8422248061988 |
| Sous-famille | Telescopico   |

### Fiche produit selon directives EU65/2014 - EN61591, EN60704-2-13, EN50564

|   |      |
|---|------|
| AEC (Consommation d'énergie annuelle) (kWh/an)              | 44,5 |
| Classe EEI (classe d'efficacité énergétique)                | C    |
| FDE (efficacité dynamique des fluides)                      | 11,9 |
| Classe FDE (classe d'efficacité dynamique des fluides)      | E    |
| LE (efficacité lumineuse) (lux/W)                           | 36   |
| Classe LE (classe d'efficacité lumineuse)                   | A    |
| GFE (Efficacité de filtration des graisses)                 | 68   |
| Classe GFE (classe d'efficacité de filtration des graisses) | D    |
| Débit d'air en mode normal MIN (m3/h)                       | 150  |
| Débit d'air en mode normal MAX (m3/h)                       | 390  |
| Puissance acoustique en mode normal MIN (dB)                | 45   |
| Puissance acoustique en mode normal MAX (dB)                | 57   |
| Po (Consommation d'énergie en mode arrêt) (W)               | 0    |
| Ps (consommation d'énergie en veille) (W)                   | 0    |

### Directive sur l'intégration UE 66/2014

|   |       |
|---|-------|
| f (Facteur augmentation dans le temps)                                | 1,6   |
| IEE (indice d'efficacité énergétique)                                 | 78,2  |
| QBEP (efficacité maximale du point de débit d'air) (m3/h)             | 198,2 |
| PBEP (efficacité maximale du point de pression) (Pa)                  | 148   |
| WBEP (Consommation d'énergie électrique avec efficacité maximale) (W) | 68,6  |
| WL (système d'éclairage de puissance nominale) (W)                    | 7     |
| EMIDDLE (Éclairage moyen sur la surface de cuisson) (lux)             | 252   |

### Dimensions extérieures

|                              |     |
|------------------------------|-----|
| Largeur (mm)                 | 600 |
| Profondeur (mm)              | 280 |
| Hauteur totale maximale (mm) | 180 |
| Hauteur totale minimale (mm) | 180 |
| Diamètre de sortie (mm)      | 120 |

### Caractéristiques

|  |                          |
|--|--------------------------|
| Quantité du moteur                           | 1                        |
| Modèle du moteur                             | TF2003                   |
| Pression maximale (Pa)                       | 194                      |
| Technologie de filtre                        | Maille d'aluminium       |
| Technologie de contrôle                      | Mechanical rocker switch |
| Booster                                      | -                        |
| Niveaux de puissance                         | 2                        |
| Minuterie                                    | -                        |
| Indicateur de saturation du filtre           | -                        |
| Indicateur de changement de filtre à charbon | -                        |
| Fonction d'atténuation                       | -                        |
| Connectivité                                 | -                        |
| Commande à distance                          | -                        |
| Afficher                                     | -                        |

### Éclairage

|                   |        |
|-------------------|--------|
| Modèle de lumière | EcoLed |
| Technologie rayon | LED    |

### Installation

|  |     |
|--|-----|
| Distance minimale d'une plaque électrique (mm) | 550 |
| Distance minimale d'une plaque à gaz (mm)      | 650 |
| Option de recirculation                        | √   |

|                       |   |
|-----------------------|---|
| Filtre à charbon      | - |
| Clapet anti-retour    | - |
| Protection intérieure | √ |

#### **Branchement électrique**

|   |          |
|---|----------|
| Tension nominale (V)                    | 220-240  |
| Fréquence nominale (HZ)                 | 50       |
| Puissance nominale d'entrée (W)         | 107      |
| Protection contre les chocs électriques | Classe I |
| Longueur du cordon d'alimentation (m)   | 1,5      |
| Type de prise                           | No plug  |

#### **Accessoires**

|  |         |
|--|---------|
| Extension de conduit décoratif supérieur | Non     |
| Conduit décoratif blanc                  | Non     |
| Conduit décoratif noir                   | Non     |
| Amplificateur tube îlot                  | Non     |
| Clapet anti-retour                       | 2849003 |
| Filtre métallique MAX PRO                | Non     |
| Filtre à charbon actif                   | 2825263 |
| Conduit flexible silencieux              | Non     |
| Kit de recirculation                     | Non     |