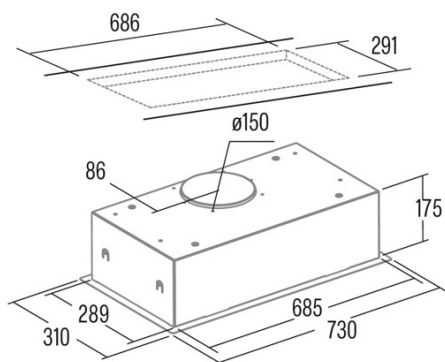


GCB 73 X

Cod. 02031300

EAN 8422248108461



INFORMATIONS GÉNÉRALES

| | |
|--------------|---------------|
| EAN/UPC | 8422248108461 |
| Sous-famille | Insert |

Fiche produit selon directives EU65/2014 - EN61591, EN60704-2-13, EN50564

| | |
|---|-------|
| AEC (Consommation d'énergie annuelle) (kWh/an) | 54 |
| Classe EEI (classe d'efficacité énergétique) | C |
| FDE (efficacité dynamique des fluides) | 10,1 |
| Classe FDE (classe d'efficacité dynamique des fluides) | E |
| LE (efficacité lumineuse) (lux/W) | 29,5 |
| Classe LE (classe d'efficacité lumineuse) | A |
| GFE (Efficacité de filtration des graisses) | 58,3 |
| Classe GFE (classe d'efficacité de filtration des graisses) | E |
| Débit d'air en mode normal MIN (m3/h) | 283,1 |
| Débit d'air en mode normal MAX (m3/h) | 372,2 |
| Puissance acoustique en mode normal MIN (dB) | 60 |
| Puissance acoustique en mode normal MAX (dB) | 66,4 |
| Po (Consommation d'énergie en mode arrêt) (W) | 0 |

Directive sur l'intégration UE 66/2014

| | |
|---|-------|
| f (Facteur augmentation dans le temps) | 1,64 |
| IEE (indice d'efficacité énergétique) | 83,5 |
| QBEP (efficacité maximale du point de débit d'air) (m3/h) | 198,1 |
| PBEP (efficacité maximale du point de pression) (Pa) | 160 |
| WBEP (Consommation d'énergie électrique avec efficacité maximale) (W) | 86,9 |
| WL (système d'éclairage de puissance nominale) (W) | 3 |
| EMIDDLE (Éclairage moyen sur la surface de cuisson) (lux) | 88,4 |

Dimensions extérieures

| | |
|------------------------------|----------|
| Largeur (mm) | 730 |
| Profondeur (mm) | 310 |
| Hauteur totale maximale (mm) | 187 |
| Hauteur totale minimale (mm) | 187 |
| Diamètre de sortie (mm) | 150, 125 |

Caractéristiques

| | |
|--|------------------------|
| Quantité du moteur | 1 |
| Pression maximale (Pa) | 226 |
| Technologie de filtre | Maille d'aluminium |
| Technologie de contrôle | Mechanical push button |
| Booster | - |
| Niveaux de puissance | 3 |
| Minuterie | - |
| Indicateur de saturation du filtre | - |
| Indicateur de changement de filtre à charbon | - |
| Fonction d'atténuation | - |
| Connectivité | Non |
| Commande à distance | - |
| Afficher | - |

Éclairage

| | |
|-------------------|-------|
| Modèle de lumière | CSLED |
| Technologie rayon | LED |

Installation

| | |
|--|--------|
| Distance minimale d'une plaque électrique (mm) | 550 |
| Distance minimale d'une plaque à gaz (mm) | 650 |
| Option de recirculation | √ |
| Filtre à charbon | - |
| Clapet anti-retour | Inclus |

Branchement électrique

| | |
|---|----------|
| Tension nominale (V) | 220-240 |
| Fréquence nominale (HZ) | 50 |
| Puissance nominale d'entrée (W) | 123 |
| Protection contre les chocs électriques | Classe I |

Accessoires

| | |
|-----------------------------|----------|
| Filtre à charbon actif | 02859500 |
| Conduit flexible silencieux | 02893002 |
