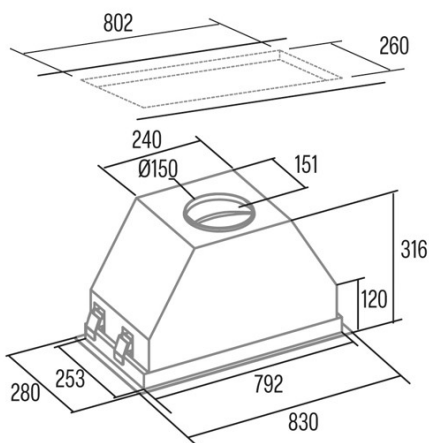
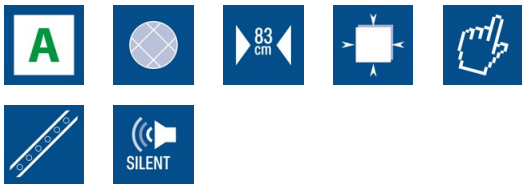




## GCX 83 SD

Cod. 02031308

EAN 8422248103589



### INFORMATIONS GÉNÉRALES

EAN/UPC	8422248103589
Sous-famille	Insert

### Fiche produit selon directives EU65/2014 - EN61591, EN60704-2-13, EN50564

AEC (Consommation d'énergie annuelle) (kWh/an)	55
Classe EEI (classe d'efficacité énergétique)	A
FDE (efficacité dynamique des fluides)	30,2
Classe FDE (classe d'efficacité dynamique des fluides)	A
LE (efficacité lumineuse) (lux/W)	31
Classe LE (classe d'efficacité lumineuse)	A
GFE (Efficacité de filtration des graisses)	91,2
Classe GFE (classe d'efficacité de filtration des graisses)	B
Débit d'air en mode normal MIN (m3/h)	340
Débit d'air en mode normal MAX (m3/h)	600
Débit d'air en mode impulsion (m3/h)	750
Puissance acoustique en mode normal MIN (dB)	50
Puissance acoustique en mode normal MAX (dB)	65
Mode d'augmentation de puissance acoustique (dB)	67
Po (Consommation d'énergie en mode arrêt) (W)	0,3
Ps (consommation d'énergie en veille) (W)	0,3

### Directive sur l'intégration UE 66/2014

f (Facteur augmentation dans le temps)	0,9
IEE (indice d'efficacité énergétique)	53
QBEP (efficacité maximale du point de débit d'air) (m3/h)	429,4
PBEP (efficacité maximale du point de pression) (Pa)	405
WBEP (Consommation d'énergie électrique avec efficacité maximale) (W)	159,8
WL (système d'éclairage de puissance nominale) (W)	3,5
EMIDDLE (Éclairage moyen sur la surface de cuisson) (lux)	109

### Dimensions extérieures

Largeur (mm)	530
Profondeur (mm)	280
Hauteur totale maximale (mm)	316
Hauteur totale minimale (mm)	316
Diamètre de sortie (mm)	150

### Caractéristiques

Quantité du moteur	1
Modèle du moteur	BT3
Pression maximale (Pa)	450
Technologie de filtre	Maille d'aluminium
Technologie de contrôle	Electronic Touch Control
Booster	√
Niveaux de puissance	4
Minuterie	√
Indicateur de saturation du filtre	√
Indicateur de changement de filtre à charbon	-
Fonction d'atténuation	√
Connectivité	-
Commande à distance	-
Afficher	Display_grafico

### Éclairage

Modèle de lumière	SSLED BICOLOR
Technologie rayon	LED

### Installation

Distance minimale d'une plaque électrique (mm)	550
--	-----

Distance minimale d'une plaque à gaz (mm)	650
Option de recirculation	√
Filtre à charbon	-
Clapet anti-retour	Inclus

#### **Branchement électrique**

Tension nominale (V)	220-240
Fréquence nominale (HZ)	50
Puissance nominale d'entrée (W)	283,5
Protection contre les chocs électriques	Class II
Longueur du cordon d'alimentation (m)	1,5

#### **Accessoires**

Extension de conduit décoratif supérieur	N_A
Conduit décoratif blanc	N_A
Conduit décoratif noir	N_A
Amplificateur tube îlot	N_A
Filtre métallique MAX PRO	N_A
Filtre à charbon actif	2859398
Conduit flexible silencieux	2893002
Kit de recirculation	Non