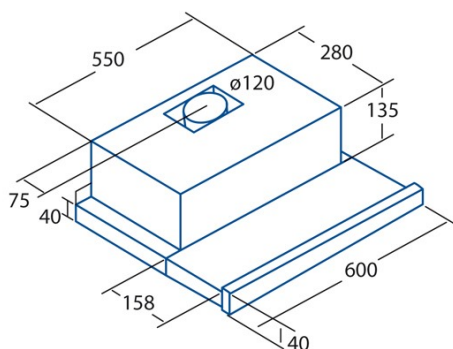




TF-5060 X

Cod. 02033309

EAN 8422248086059



INFORMATIONS GÉNÉRALES

EAN/UPC	8422248086059
Sous-famille	Telescopique

Fiche produit selon directives EU65/2014 - EN61591, EN60704-2-13, EN50564

AEC (Consommation d'énergie annuelle) (kWh/an)	Non
Classe EEI (classe d'efficacité énergétique)	C
FDE (efficacité dynamique des fluides)	10,4
Classe FDE (classe d'efficacité dynamique des fluides)	E93002
LE (efficacité lumineuse) (lux/W)	11,8
Classe LE (classe d'efficacité lumineuse)	D
GFE (Efficacité de filtration des graisses)	59,6
Classe GFE (classe d'efficacité de filtration des graisses)	E
Débit d'air en mode normal MIN (m3/h)	Non
Débit d'air en mode impulsion (m3/h)	-
Puissance acoustique en mode normal MIN (dB)	46
Puissance acoustique en mode normal MAX (dB)	3
Ps (consommation d'énergie en veille) (W)	0

Directive sur l'intégration UE 66/2014

f (Facteur augmentation dans le temps)	280
IEE (indice d'efficacité énergétique)	-
QBEP (efficacité maximale du point de débit d'air) (m3/h)	6
PBEP (efficacité maximale du point de pression) (Pa)	180
WBEP (Consommation d'énergie électrique avec efficacité maximale) (W)	LED
WL (système d'éclairage de puissance nominale) (W)	2
EMIDDLE (Éclairage moyen sur la surface de cuisson) (lux)	65

Dimensions extérieures

Largeur (mm)	600
Profondeur (mm)	280
Hauteur totale minimale (mm)	175
Diamètre de sortie (mm)	120

Caractéristiques

Quantité du moteur	1
Modèle du moteur	L1N
Pression maximale (Pa)	205
Débit d'air en sortie libre (m3/h)	350
Technologie de contrôle	Mechanical push button
Niveaux de puissance	3
Indicateur de saturation du filtre	-
Indicateur de changement de filtre à charbon	Class II
Fonction d'atténuation	AC/INDUCTION
Connectivité	No plug
Commande à distance	Appuyer sur le bouton
Afficher	-

Éclairage

Modèle de lumière	LED E-14
Technologie rayon	LED

Installation

Distance minimale d'une plaque électrique (mm)	550
Distance minimale d'une plaque à gaz (mm)	650
Filtre à charbon	-
Clapet anti-retour	-
Protection intérieure	-

Branchement électrique

Tension nominale (V)	220-240
Fréquence nominale (HZ)	50
Protection contre les chocs électriques	Class II
Longueur du cordon d'alimentation (m)	-
Type de prise	Type C

Accessoires

Extension de conduit décoratif supérieur	Non
Conduit décoratif blanc	Non
Conduit décoratif noir	Non
Amplificateur tube îlot	Non
Clapet anti-retour	2849002
Filtre métallique MAX PRO	Non
Filtre à charbon actif	2846762
Kit de recirculation	Non