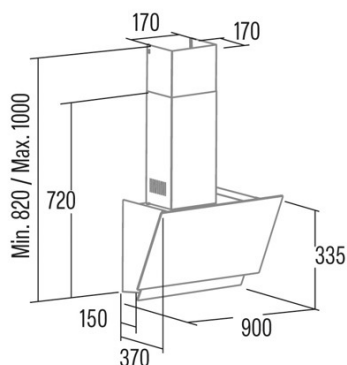




# JUNO 9000 GBK 220-240V 50/60Hz

Cod. 02059700

EAN 8422248355612



## INFORMATIONS GÉNÉRALES

|              |               |
|--------------|---------------|
| EAN/UPC      | 8422248355612 |
| Sous-famille | Angle Glass   |

## Fiche produit selon directives EU65/2014 - EN61591, EN60704-2-13, EN50564

|   |       |
|---|-------|
| AEC (Consommation d'énergie annuelle) (kWh/an)              | 459   |
| Classe EEI (classe d'efficacité énergétique)                | A+    |
| FDE (efficacité dynamique des fluides)                      | 27,6  |
| Classe FDE (classe d'efficacité dynamique des fluides)      | A     |
| LE (efficacité lumineuse) (lux/W)                           | 32    |
| Classe LE (classe d'efficacité lumineuse)                   | A     |
| GFE (Efficacité de filtration des graisses)                 | 67,9  |
| Classe GFE (classe d'efficacité de filtration des graisses) | D     |
| Débit d'air en mode normal MIN (m3/h)                       | 170   |
| Débit d'air en mode normal MAX (m3/h)                       | 387,5 |
| Débit d'air en mode impulsion (m3/h)                        | 428   |
| Puissance acoustique en mode normal MIN (dB)                | 80    |
| Puissance acoustique en mode normal MAX (dB)                | 64    |
| Mode d'augmentation de puissance acoustique (dB)            | 70    |
| Po (Consommation d'énergie en mode arrêt) (W)               | 0,46  |
| Ps (consommation d'énergie en veille) (W)                   | 0     |

## Directive sur l'intégration UE 66/2014

|   |      |
|---|------|
| <i>f</i> (Facteur augmentation dans le temps)                         | 0,9  |
| IEE (indice d'efficacité énergétique)                                 | 402  |
| QBEP (efficacité maximale du point de débit d'air) (m3/h)             | 213  |
| PBEP (efficacité maximale du point de pression) (Pa)                  | 261  |
| WBEP (Consommation d'énergie électrique avec efficacité maximale) (W) | 60,3 |
| WL (système d'éclairage de puissance nominale) (W)                    | 3    |
| EMIDDLE (Éclairage moyen sur la surface de cuisson) (lux)             | 161  |

## Dimensions extérieures

|                              |      |
|------------------------------|------|
| Largeur (mm)                 | 900  |
| Profondeur (mm)              | 370  |
| Hauteur totale maximale (mm) | 1000 |
| Hauteur totale minimale (mm) | 820  |
| Diamètre de sortie (mm)      | 150  |

## Caractéristiques

|  |                          |
|--|--------------------------|
| Quantité du moteur                           | 1                        |
| Modèle du moteur                             | EY450 400 A              |
| Pression maximale (Pa)                       | 230                      |
| Technologie de filtre                        | Maille d'aluminium       |
| Technologie de contrôle                      | Electronic Touch Control |
| Booster                                      | √                        |
| Niveaux de puissance                         | 6                        |
| Minuterie                                    | √                        |
| Indicateur de saturation du filtre           | √                        |
| Indicateur de changement de filtre à charbon | √                        |
| Fonction d'atténuation                       | √                        |
| Connectivité                                 | √                        |
| Commande à distance                          | -                        |
| Afficher                                     | Display_grafico          |

## Éclairage

|                   |       |
|-------------------|-------|
| Modèle de lumière | CSLED |
| Technologie rayon | LED   |

## Installation

|  |     |
|--|-----|
| Distance minimale d'une plaque électrique (mm) | 400 |
|--|-----|

|   |     |
|---|-----|
| Distance minimale d'une plaque à gaz (mm) | 650 |
| Option de recirculation                   | √   |
| Filtre à charbon                          | -   |
| Clapet anti-retour                        | Non |
| Protection intérieure                     | -   |

---

#### **Branchement électrique**

|   |          |
|---|----------|
| Tension nominale (V)                    | 220-240  |
| Fréquence nominale (HZ)                 | 50/60    |
| Puissance nominale d'entrée (W)         | 73       |
| Protection contre les chocs électriques | Classe I |
| Type de prise                           | No plug  |

---

#### **Accessoires**

|                             |           |
|-----------------------------|-----------|
| Filtre à charbon actif      | '02859488 |
| Conduit flexible silencieux | '02893002 |

---