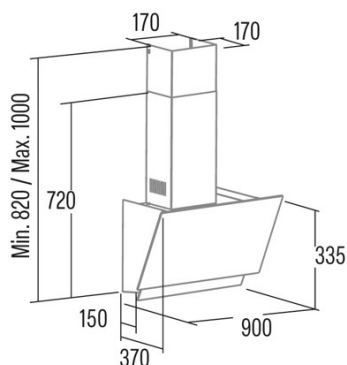




JUNO 7000 GBK 220-240V 50/60Hz

Cod. **02078700**

EAN **8422248355605**



INFORMATIONS GÉNÉRALES

EAN/UPC	8422248355605
Sous-famille	Angle Glass

Fiche produit selon directives EU65/2014 - EN61591, EN60704-2-13, EN50564

AEC (Consommation d'énergie annuelle) (kWh/an)	459
Classe EEI (classe d'efficacité énergétique)	A+
FDE (efficacité dynamique des fluides)	27,6
Classe FDE (classe d'efficacité dynamique des fluides)	A
LE (efficacité lumineuse) (lux/W)	32
Classe LE (classe d'efficacité lumineuse)	A
GFE (Efficacité de filtration des graisses)	67,9
Classe GFE (classe d'efficacité de filtration des graisses)	D
Débit d'air en mode normal MIN (m3/h)	170
Débit d'air en mode normal MAX (m3/h)	387,5
Débit d'air en mode impulsion (m3/h)	428
Puissance acoustique en mode normal MIN (dB)	80
Puissance acoustique en mode normal MAX (dB)	64
Mode d'augmentation de puissance acoustique (dB)	70
Po (Consommation d'énergie en mode arrêt) (W)	0,46
Ps (consommation d'énergie en veille) (W)	0

Directive sur l'intégration UE 66/2014

<i>f</i> (Facteur augmentation dans le temps)	0,9
IEE (indice d'efficacité énergétique)	402
QBEP (efficacité maximale du point de débit d'air) (m3/h)	213
PBEP (efficacité maximale du point de pression) (Pa)	261
WBEP (Consommation d'énergie électrique avec efficacité maximale) (W)	60,3
WL (système d'éclairage de puissance nominale) (W)	3
EMIDDLE (Éclairage moyen sur la surface de cuisson) (lux)	161

Dimensions extérieures

Largeur (mm)	700
Profondeur (mm)	370
Hauteur totale maximale (mm)	1000
Hauteur totale minimale (mm)	820
Diamètre de sortie (mm)	150

Caractéristiques

Quantité du moteur	1
Modèle du moteur	EY450 400 A
Pression maximale (Pa)	230
Technologie de filtre	Maille d'aluminium
Technologie de contrôle	Electronic Touch Control
Booster	√
Niveaux de puissance	6
Minuterie	√
Indicateur de saturation du filtre	√
Indicateur de changement de filtre à charbon	√
Fonction d'atténuation	√
Connectivité	√
Commande à distance	-
Afficher	Display_grafico

Éclairage

Modèle de lumière	CSLED
Technologie rayon	LED

Installation

Distance minimale d'une plaque électrique (mm)	400
--	-----

Distance minimale d'une plaque à gaz (mm)	650
Option de recirculation	√
Filtre à charbon	-
Clapet anti-retour	Non
Protection intérieure	-

Branchement électrique

Tension nominale (V)	220-240
Fréquence nominale (HZ)	50/60
Puissance nominale d'entrée (W)	73
Protection contre les chocs électriques	Classe I
Type de prise	No plug

Accessoires

Filtre à charbon actif	'02859488
Conduit flexible silencieux	'02893002