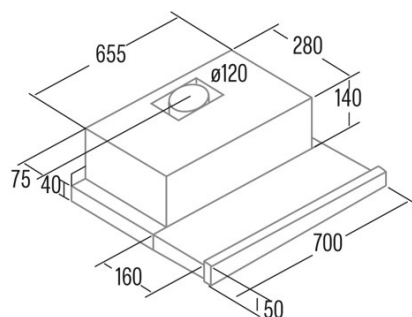




## TF-2003 DURALUM 700

Cod. 02089305

EAN 8422248061971



### INFORMATIONS GÉNÉRALES

EAN/UPC	8422248061971
Sous-famille	Telescopico

### Fiche produit selon directives EU65/2014 - EN61591, EN60704-2-13, EN50564

AEC (Consommation d'énergie annuelle) (kWh/an)	44,5
Classe EEI (classe d'efficacité énergétique)	C
FDE (efficacité dynamique des fluides)	11,9
Classe FDE (classe d'efficacité dynamique des fluides)	E
LE (efficacité lumineuse) (lux/W)	36
Classe LE (classe d'efficacité lumineuse)	A
GFE (Efficacité de filtration des graisses)	68
Classe GFE (classe d'efficacité de filtration des graisses)	D
Débit d'air en mode normal MIN (m3/h)	150
Débit d'air en mode normal MAX (m3/h)	390
Puissance acoustique en mode normal MIN (dB)	45
Puissance acoustique en mode normal MAX (dB)	57
Po (Consommation d'énergie en mode arrêt) (W)	0
Ps (consommation d'énergie en veille) (W)	0

### Directive sur l'intégration UE 66/2014

f (Facteur augmentation dans le temps)	1,6
IEE (indice d'efficacité énergétique)	78,2
QBEP (efficacité maximale du point de débit d'air) (m3/h)	198,2
PBEP (efficacité maximale du point de pression) (Pa)	148
WBEP (Consommation d'énergie électrique avec efficacité maximale) (W)	68,6
WL (système d'éclairage de puissance nominale) (W)	7
EMIDDLE (Éclairage moyen sur la surface de cuisson) (lux)	252

### Dimensions extérieures

Largeur (mm)	700
Profondeur (mm)	280
Hauteur totale maximale (mm)	180
Hauteur totale minimale (mm)	180
Diamètre de sortie (mm)	120

### Caractéristiques

Quantité du moteur	1
Modèle du moteur	TF2003
Pression maximale (Pa)	194
Technologie de filtre	Maille d'aluminium
Technologie de contrôle	Mechanical rocker switch
Booster	-
Niveaux de puissance	2
Minuterie	-
Indicateur de saturation du filtre	-
Indicateur de changement de filtre à charbon	-
Fonction d'atténuation	-
Connectivité	-
Commande à distance	-
Afficher	-

### Éclairage

Modèle de lumière	EcoLed
Technologie rayon	LED

### Installation

Distance minimale d'une plaque électrique (mm)	550
Distance minimale d'une plaque à gaz (mm)	650
Option de recirculation	√

Filtre à charbon	-
Clapet anti-retour	-
Protection intérieure	√

#### **Branchement électrique**

Tension nominale (V)	220-240
Fréquence nominale (HZ)	50
Puissance nominale d'entrée (W)	107
Protection contre les chocs électriques	Classe I
Longueur du cordon d'alimentation (m)	1,5
Type de prise	No plug

#### **Accessoires**

Extension de conduit décoratif supérieur	Non
Conduit décoratif blanc	Non
Conduit décoratif noir	Non
Amplificateur tube îlot	Non
Clapet anti-retour	2849003
Filtre métallique MAX PRO	Non
Filtre à charbon actif	2825263
Conduit flexible silencieux	Non
Kit de recirculation	Non