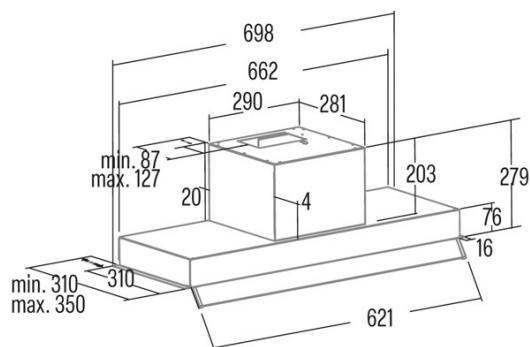




# ARMONIA 70 X

Cod. **02187309**

EAN **8422248351928**



## INFORMATIONS GÉNÉRALES

EAN/UPC	8422248351928
Sous-famille	Integrated

## Fiche produit selon directives EU65/2014 - EN61591, EN60704-2-13, EN50564

AEC (Consommation d'énergie annuelle) (kWh/an)	100,9
Classe EEI (classe d'efficacité énergétique)	C
FDE (efficacité dynamique des fluides)	16,3
Classe FDE (classe d'efficacité dynamique des fluides)	D
LE (efficacité lumineuse) (lux/W)	21,4
Classe LE (classe d'efficacité lumineuse)	B
GFE (Efficacité de filtration des graisses)	88,5
Classe GFE (classe d'efficacité de filtration des graisses)	B
Débit d'air en mode normal MIN (m3/h)	385
Débit d'air en mode normal MAX (m3/h)	645
Puissance acoustique en mode normal MIN (dB)	56
Puissance acoustique en mode normal MAX (dB)	70
Po (Consommation d'énergie en mode arrêt) (W)	0
Ps (consommation d'énergie en veille) (W)	0

## Directive sur l'intégration UE 66/2014

f (Facteur augmentation dans le temps)	1,4
IEE (indice d'efficacité énergétique)	82,4
QBEP (efficacité maximale du point de débit d'air) (m3/h)	375,3
PBEP (efficacité maximale du point de pression) (Pa)	295
WBEP (Consommation d'énergie électrique avec efficacité maximale) (W)	188,8
WL (système d'éclairage de puissance nominale) (W)	6
EMIDDLE (Éclairage moyen sur la surface de cuisson) (lux)	269

## Dimensions extérieures

Largeur (mm)	698
Profondeur (mm)	310
Hauteur totale maximale (mm)	280
Hauteur totale minimale (mm)	280
Diamètre de sortie (mm)	150, 125

## Caractéristiques

Quantité du moteur	1
Modèle du moteur	TA
Pression maximale (Pa)	430
Technologie de filtre	Maille d'aluminium
Technologie de contrôle	Mechanical push button
Booster	-
Niveaux de puissance	3
Minuterie	-
Indicateur de saturation du filtre	-
Indicateur de changement de filtre à charbon	-
Fonction d'atténuation	-
Connectivité	Non
Commande à distance	-
Afficher	-

## Éclairage

Modèle de lumière	CSLED
Technologie rayon	LED

## Installation

Distance minimale d'une plaque électrique (mm)	550
Distance minimale d'une plaque à gaz (mm)	650
Option de recirculation	-

Filtre à charbon	√
Clapet anti-retour	Non
Protection intérieure	-

---

#### **Branchement électrique**

Tension nominale (V)	230-240
Fréquence nominale (HZ)	50
Puissance nominale d'entrée (W)	276
Protection contre les chocs électriques	Class II
Longueur du cordon d'alimentation (m)	276
Type de prise	No plug

---

#### **Accessoires**

Extension de conduit décoratif supérieur	02861306
Amplificateur tube îlot	02832001
Filtre à charbon actif	02859392
Conduit flexible silencieux	02893002

---