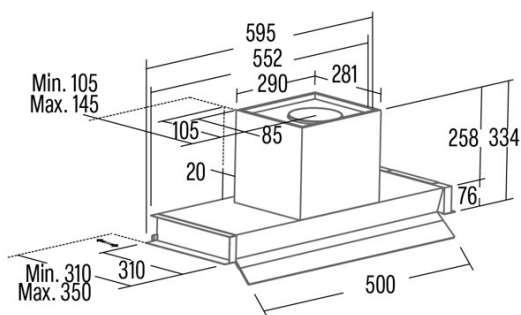


ARONA 90 X

Cod. 02189311

EAN 8422248372121



INFORMATIONS GÉNÉRALES

EAN/UPC	8422248372121
Sous-famille	Integrated

Fiche produit selon directives EU65/2014 - EN61591, EN60704-2-13, EN50564

AEC (Consommation d'énergie annuelle) (kWh/an)	54,9
Classe EEI (classe d'efficacité énergétique)	A
FDE (efficacité dynamique des fluides)	29,2
Classe FDE (classe d'efficacité dynamique des fluides)	A
LE (efficacité lumineuse) (lux/W)	23,7
Classe LE (classe d'efficacité lumineuse)	B
GFE (Efficacité de filtration des graisses)	93,5
Classe GFE (classe d'efficacité de filtration des graisses)	B
Débit d'air en mode normal MIN (m3/h)	272,4
Débit d'air en mode normal MAX (m3/h)	608,9
Débit d'air en mode impulsion (m3/h)	766
Puissance acoustique en mode normal MIN (dB)	54
Puissance acoustique en mode normal MAX (dB)	69
Mode d'augmentation de puissance acoustique (dB)	71
Po (Consommation d'énergie en mode arrêt) (W)	0,39
Ps (consommation d'énergie en veille) (W)	0

Directive sur l'intégration UE 66/2014

f (Facteur augmentation dans le temps)	0,9
IEE (indice d'efficacité énergétique)	52,2
QBEP (efficacité maximale du point de débit d'air) (m3/h)	437,8
PBEP (efficacité maximale du point de pression) (Pa)	385
WBEP (Consommation d'énergie électrique avec efficacité maximale) (W)	160,5
WL (système d'éclairage de puissance nominale) (W)	3
EMIDDLE (Éclairage moyen sur la surface de cuisson) (lux)	71

Dimensions extérieures

Largeur (mm)	895
Profondeur (mm)	310
Hauteur totale maximale (mm)	334
Hauteur totale minimale (mm)	334
Diamètre de sortie (mm)	150

Caractéristiques

Quantité du moteur	1
Modèle du moteur	BT5AC
Pression maximale (Pa)	473,7
Technologie de filtre	Malla
Technologie de contrôle	Electronic Touch Control
Booster	✓
Niveaux de puissance	4
Minuterie	✓
Indicateur de saturation du filtre	✓
Indicateur de changement de filtre à charbon	✓
Fonction d'atténuation	✓
Connectivité	Auto
Commande à distance	-
Afficher	Display

Éclairage

Modèle de lumière	SSLED
Technologie rayon	LED

Installation

Distance minimale d'une plaque électrique (mm)	550
--	-----

Distance minimale d'une plaque à gaz (mm)	650
Filtre à charbon	√
Clapet anti-retour	Non
Protection intérieure	-

Branchement électrique

Tension nominale (V)	220-240
Fréquence nominale (HZ)	50
Puissance nominale d'entrée (W)	283
Protection contre les chocs électriques	Class II
Longueur du cordon d'alimentation (m)	110
Type de prise	No plug

Accessoires

Extension de conduit décoratif supérieur	02861306
Conduit décoratif noir	02861307
Clapet anti-retour	02832004
Filtre à charbon actif	02859398
Conduit flexible silencieux	02893002
Kit de recirculation	02800013