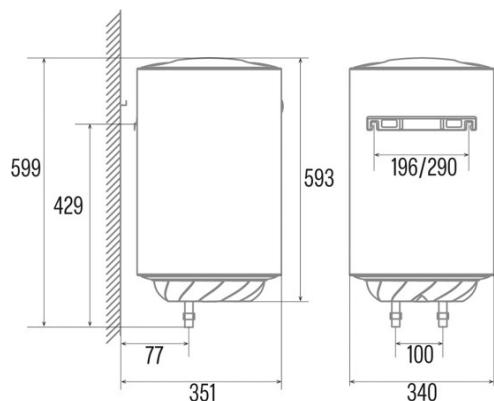




CTR-30-M

Cod. 03110001

EAN 8422248081528



INFORMATIONS GÉNÉRALES

EAN/UPC	8422248081528
Sous-famille	Electric

Fiche produit selon le règlement UE n° 812/2012

Profil de chargement déclaré	S
Classe énergétique pour le chauffage de l'eau	C
Efficacité énergétique du chauffage de l'eau (%)	31,6
Consommation annuelle d'électricité (kWh/an)	583
Réglages de température du thermostat	75

Caractéristiques

Capacité (l)	30
Nombre de personnes	1-2
Instalación	Vertical
Température minimale fixée	30
Température maximale de réglage	75
Type d'élément chauffant	Enamel
Temps de chauffe 15 °C-65 °C (min)	70,2
Pertes statiques 65 °C (kWh/24 h)	0,81
Épaisseur du revêtement (mm)	5

Contrôles

Type de contrôle	Mechanical
Position de contrôle	Bottom
Indicateur de raccordement électrique	-
Indicateur de température	√
Indicateur de chauffage	√

Sécurité

Protection contre la surchauffe	√
Température de sécurité (°C)	82
Protection contre la congélation	-
Indice de protection de l'eau	IPX4
Pression maximale de fonctionnement (Mpa)	0,75
Dimensions de l'anode de magnésium (mm)	D22x234

Raccordement électrique

Tension nominale (V)	220-240
Fréquence nominale (HZ)	50/60
Puissance nominale d'entrée (W)	1500
Protection contre les chocs électriques	Classe I
Longueur du cordon d'alimentation (m)	1,5
Type de prise	Type F

Installation

Largeur (mm)	340
Hauteur (mm)	650
Profondeur (mm)	340