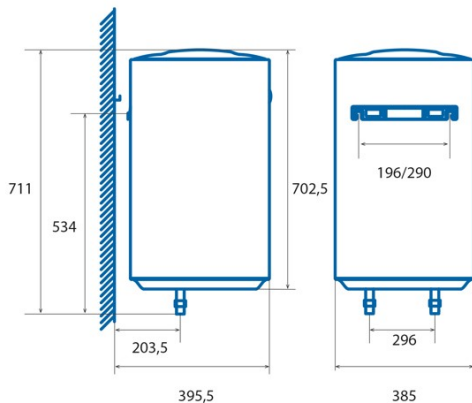




CTRH-50-REV

Cod. 03111004

EAN 8422248081573



INFORMATIONS GÉNÉRALES

EAN/UPC	8422248081573
Sous-famille	Electric

Fiche produit selon le règlement UE n° 812/2012

Profil de chargement déclaré	M
Classe énergétique pour le chauffage de l'eau	C
Efficacité énergétique du chauffage de l'eau (%)	36
Consommation annuelle d'électricité (kWh/an)	1426
Réglages de température du thermostat	75

Caractéristiques

Capacité (l)	46
Nombre de personnes	2-3
Instalación	Vertical/Horizontal
Température minimale fixée	30
Température maximale de réglage	75
Type d'élément chauffant	Enamel
Temps de chauffe 15 °C-65 °C (min)	116,4
Pertes statiques 65 °C (kWh/24 h)	1,03
Épaisseur du revêtement (mm)	5

Contrôles

Type de contrôle	Mechanical
Position de contrôle	Avant
Indicateur de raccordement électrique	√
Indicateur de température	√
Indicateur de chauffage	√

Sécurité

Protection contre la surchauffe	√
Température de sécurité (°C)	95
Protection contre la congélation	-
Indice de protection de l'eau	IPX4
Pression maximale de fonctionnement (Mpa)	0,75
Dimensions de l'anode de magnésium (mm)	D22x234

Raccordement électrique

Tension nominale (V)	220-240
Fréquence nominale (HZ)	50/60
Puissance nominale d'entrée (W)	1500
Protection contre les chocs électriques	Classe I
Longueur du cordon d'alimentation (m)	1,5
Type de prise	Type F

Installation

Largeur (mm)	385
Hauteur (mm)	711
Profondeur (mm)	385