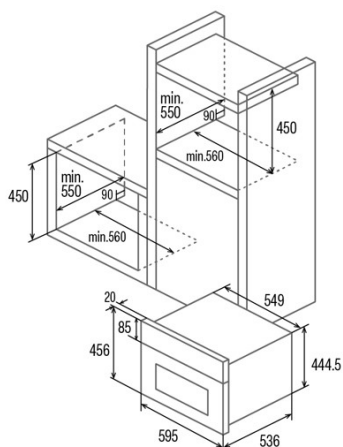




CMD 5007 X

Cod. 07003002

EAN 8422248372886



INFORMATIONS GÉNÉRALES

EAN/UPC	8422248372886
Sous-famille	Turbo

Fiche produit

Indice d'efficacité énergétique (IEE)	97,2
Classe d'efficacité énergétique	A
Consommation d'énergie en mode conventionnel [kWh/cycle]	0,76
Source de chaleur	Electricity
Nombre de cavités	1
Volume de la cavité (L)	44

Dimensions

Largeur (mm)	595
Profondeur (mm)	536

contrôles

Type de contrôle	Mechanical
Nombre de fonctions	7
Fonctions	Grill;Top and bottom heating;Double Grill;Double grill with fan;Bottom heating with fan;Top and bottom heating with fan

Caractéristiques

Nettoyage	Pirolisis
Émail	Pyrolytic
Type de lumière	LED
Puissance de la lampe [W]	1
Nombre de vitres de la porte	3

Raccordement électrique

Puissance du turbocompresseur [W]	2380
Puissance micro-ondes [W]	2000
Tension nominale (V)	220-240
Fréquence nominale (HZ)	50/60

Accessoires

Plateau profond	√
-----------------	---