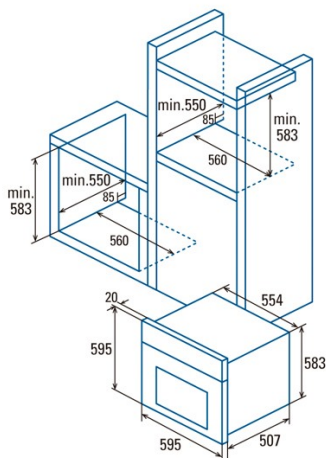




### ME 6206 X

Cod. 07007303

EAN 8422248075886



#### INFORMATIONS GÉNÉRALES

EAN/UPC	8422248075886
Sous-famille	Multifunction

#### Fiche produit

Indice d'efficacité énergétique (IEE)	102
Classe d'efficacité énergétique	A
Consommation d'énergie en mode conventionnel [kWh/cycle]	0,81
Consommation d'énergie en mode ventilateur [kWh/cycle]	0,89
Source de chaleur	Electricity
Masse de l'appareil [kg]	28
Nombre de cavités	1
Volume de la cavité (L)	60

#### Dimensions

Largeur (mm)	595
Hauteur (mm)	595
Profondeur (mm)	507
Largeur incorporée (mm)	560
Hauteur intégrée (mm)	583
Profondeur incorporée (mm)	550

#### contrôles

Type de contrôle	Mechanical
Afficher	Non
Nombre de fonctions	7
Fonctions	Top_and_Bottom_heating_with_fan;Double grill with fan;Double Grill;Grill;Top and bottom heating;Bottom heating with fan
Minuterie	Mechanical
Indicateur marche/arrêt	-
Indicateur du thermostat	√
Température minimale [°C]	50
Température maximale [°C]	250
Sonde thermique	-

#### Caractéristiques

Nettoyage	Aquasmart Manual
Émail	Black
Baisser le gril	-
Verre intérieur amovible	√
Nombre d'ampoules	15
Puissance de la lampe [W]	1
Nombre de vitres de la porte	2
Fermeture manuelle de la porte	-
Fermeture douce	-
Type de cavité	Flat
Châssis latéraux	√
Niveaux	5
Rails télescopiques	Non
Ventilateur à convection	√

#### Sécurité

Ventilateur de refroidissement	√
Protection contre la surchauffe	√
Arrêt automatique de sécurité	√
Fermeture de porte pour pyrolyse	-
Indicateur de verrouillage de pyrolyse	-

#### Raccordement électrique

Puissance de l'élément chauffant supérieur [W]	900
--	-----

Puissance inférieure de l'élément chauffant [W]	1100
Tension nominale (V)	220-240
Fréquence nominale (HZ)	50/60
Puissance nominale d'entrée (W)	2180
Protection contre les chocs électriques	Classe I
Longueur du cordon d'alimentation (m)	1,4
Type de prise	No plug

### Accessoires

Plateau plat	-
Plateau profond	√
Plateau vapeur	-
Gril	√
Grille intérieure	-
Rails télescopiques	-
Poignée du plateau	-
Réservoir amovible	-
Pierre à pizza	-
Kit à grillade	-