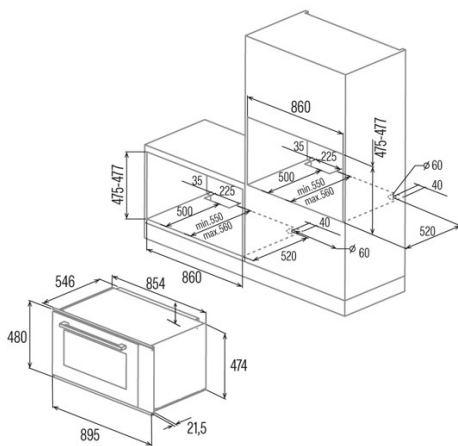




CMD 9208 BK

Cod. 07039305

EAN 8422248093156



INFORMATIONS GÉNÉRALES

EAN/UPC	8422248093156
Sous-famille	Multifunction

Fiche produit

Indice d'efficacité énergétique (IEE)	94
Classe d'efficacité énergétique	A
Consommation d'énergie en mode conventionnel [kWh/cycle]	1,15
Consommation d'énergie en mode ventilateur [kWh/cycle]	0,9
Source de chaleur	Electricity
Masse de l'appareil [kg]	47,4
Nombre de cavités	1
Volume de la cavité (L)	93

Dimensions

Largeur (mm)	895
Hauteur (mm)	480
Profondeur (mm)	546
Largeur incorporée (mm)	860
Hauteur intégrée (mm)	475
Profondeur incorporée (mm)	550

contrôles

Type de contrôle	Contrôle tactile
Afficher	LCD
Nombre de fonctions	10
Fonctions	Double_grill_with_fan;Defrosting;Grill;Double_Grill;Turbo heating;Eco;Light;3D cooking;Top and bottom heating;Bottom heating
Minuterie	Electronic
Indicateur marche/arrêt	✓
Indicateur du thermostat	✓
Température minimale [°C]	50
Température maximale [°C]	250
Sonde thermique	-

Caractéristiques

Nettoyage	Non
Émail	Black
Baisser le gril	-
Verre intérieur amovible	✓
Nombre d'ampoules	50
Puissance de la lampe [W]	2
Nombre de vitres de la porte	3
Fermeture manuelle de la porte	-
Fermeture douce	-
Type de cavité	Flat
Châssis latéraux	✓
Niveaux	5
Rails télescopiques	Non
Ventilateur à convection	✓

Sécurité

Ventilateur de refroidissement	✓
Protection contre la surchauffe	✓
Arrêt automatique de sécurité	✓
Fermeture de porte pour pyrolyse	-
Indicateur de verrouillage de pyrolyse	-

Raccordement électrique

Puissance de l'élément chauffant supérieur [W]	900
Puissance inférieure de l'élément chauffant [W]	1500
Puissance du turbocompresseur [W]	2500

Tension nominale (V)	220-240
Fréquence nominale (HZ)	50/60
Puissance nominale d'entrée (W)	2800
Protection contre les chocs électriques	Classe I
Longueur du cordon d'alimentation (m)	1
Type de prise	No plug

Accessoires

Plateau plat	-
Plateau profond	√
Plateau vapeur	-
Gril	√
Grille intérieure	-
Rails télescopiques	-
Poignée du plateau	-
Réservoir amovible	-
Pierre à pizza	-
Kit à grillade	-