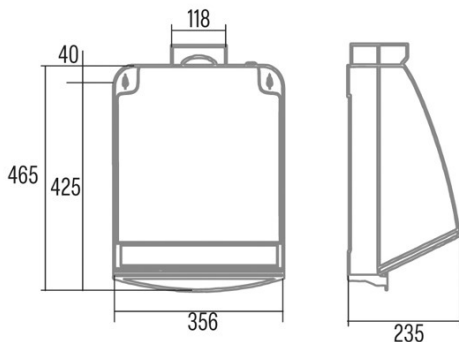




PROFESSIONAL 750 L

Cod. 00117100

EAN 8422248100823



INFORMATIONS GÉNÉRALES

EAN/UPC	8422248100823
Sous-famille	Kitchen Extractor

Fiche produit selon directives EU65/2014 - EN61591, EN60704-2-13, EN50564

AEC (Consommation d'énergie annuelle) (kWh/an)	66,8
Classe EEI (classe d'efficacité énergétique)	D
FDE (efficacité dynamique des fluides)	8,7
Classe FDE (classe d'efficacité dynamique des fluides)	E
LE (efficacité lumineuse) (lux/W)	1,5
Classe LE (classe d'efficacité lumineuse)	F
GFE (Efficacité de filtration des graisses)	53,7
Classe GFE (classe d'efficacité de filtration des graisses)	F
Débit d'air en mode normal MAX (m3/h)	600
Puissance acoustique en mode normal MAX (dB)	49
Po (Consommation d'énergie en mode arrêt) (W)	0
Ps (consommation d'énergie en veille) (W)	0

Directive sur l'intégration UE 66/2014

f (Facteur augmentation dans le temps)	1,8
IEE (indice d'efficacité énergétique)	90,9
QBEP (efficacité maximale du point de débit d'air) (m3/h)	278,9
PBEP (efficacité maximale du point de pression) (Pa)	102,9
WBEP (Consommation d'énergie électrique avec efficacité maximale) (W)	91,9
WL (système d'éclairage de puissance nominale) (W)	14
EMIDDLE (Éclairage moyen sur la surface de cuisson) (lux)	59

Dimensions extérieures

Largeur (mm)	356
Profondeur (mm)	235
Hauteur totale minimale (mm)	650
Diamètre de sortie (mm)	118

Caractéristiques

Quantité du moteur	1
Pression maximale (Pa)	190
Débit d'air en sortie libre (m3/h)	600
Technologie de filtre	Malla
Booster	-
Minuterie	-
Indicateur de saturation du filtre	-
Indicateur de changement de filtre à charbon	-
Fonction d'atténuation	-
Commande à distance	-

Éclairage

Technologie rayon	Energy Saving
-------------------	---------------

Installation

Distance minimale d'une plaque électrique (mm)	65
Distance minimale d'une plaque à gaz (mm)	650
Option de recirculation	-
Filtre à charbon	-
Clapet anti-retour	-
Protection intérieure	-

Branchement électrique

Tension nominale (V)	230
Fréquence nominale (HZ)	50
Puissance nominale d'entrée (W)	105

Protection contre les chocs électriques	Classe I
Longueur du cordon d'alimentation (m)	0,5
Type de prise	No plug

Accessoires

Extension de conduit décoratif supérieur	N_A
Conduit décoratif blanc	N_A
Conduit décoratif noir	N_A
Amplificateur tube îlot	N_A
Clapet anti-retour	N_A
Filtre métallique MAX PRO	N_A
Filtre à charbon actif	N_A
Conduit flexible silencieux	N_A
Kit de recirculation	N_A