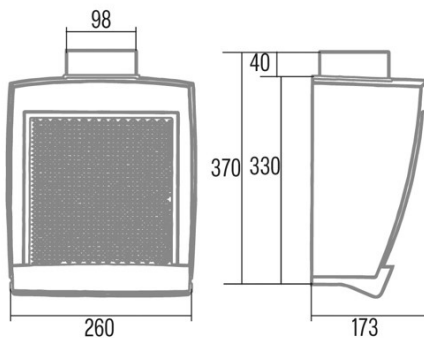




# PROFESSIONAL 500 GW

Cod. 00117400

EAN 8422248010832



## INFORMATIONS GÉNÉRALES

EAN/UPC	8422248010832
Sous-famille	Kitchen Extractor

## Fiche produit selon directives EU65/2014 - EN61591, EN60704-2-13, EN50564

AEC (Consommation d'énergie annuelle) (kWh/an)	60
Classe EEI (classe d'efficacité énergétique)	D
FDE (efficacité dynamique des fluides)	8
Classe FDE (classe d'efficacité dynamique des fluides)	E
Classe LE (classe d'efficacité lumineuse)	N_A
GFE (Efficacité de filtration des graisses)	51,9
Classe GFE (classe d'efficacité de filtration des graisses)	F
Débit d'air en mode normal MAX (m3/h)	450
Puissance acoustique en mode normal MAX (dB)	57
Po (Consommation d'énergie en mode arrêt) (W)	0
Ps (consommation d'énergie en veille) (W)	0

## Directive sur l'intégration UE 66/2014

f (Facteur augmentation dans le temps)	1,8
IEE (indice d'efficacité énergétique)	90
QBEP (efficacité maximale du point de débit d'air) (m3/h)	145,3
PBEP (efficacité maximale du point de pression) (Pa)	152,5
WBEP (Consommation d'énergie électrique avec efficacité maximale) (W)	94,5

## Dimensions extérieures

Largeur (mm)	260
Profondeur (mm)	173
Hauteur totale minimale (mm)	650
Diamètre de sortie (mm)	98

## Caractéristiques

Quantité du moteur	1
Pression maximale (Pa)	235
Débit d'air en sortie libre (m3/h)	450
Technologie de filtre	Malla
Booster	-
Minuterie	-
Indicateur de saturation du filtre	-
Indicateur de changement de filtre à charbon	-
Commande à distance	-

## Installation

Distance minimale d'une plaque électrique (mm)	65
Distance minimale d'une plaque à gaz (mm)	650
Option de recirculation	-
Filtre à charbon	-
Clapet anti-retour	-
Protection intérieure	-

## Branchement électrique

Tension nominale (V)	230
Fréquence nominale (HZ)	50
Puissance nominale d'entrée (W)	125
Protection contre les chocs électriques	Class II
Longueur du cordon d'alimentation (m)	0,5
Type de prise	No plug

## Accessoires

Extension de conduit décoratif supérieur	N_A
Conduit décoratif blanc	N_A

Conduit décoratif noir	N_A
Amplificateur tube îlot	N_A
Clapet anti-retour	N_A
Filtre métallique MAX PRO	N_A
Filtre à charbon actif	1140800
Conduit flexible silencieux	N_A
Kit de recirculation	N_A