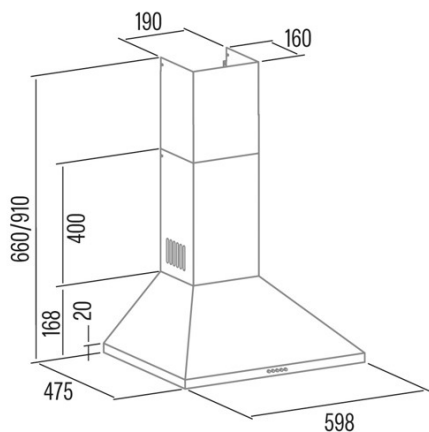




# V-6000 X

Cod. 02002397

EAN 8422248106351



## INFORMATIONS GÉNÉRALES

EAN/UPC	8422248106351
Sous-famille	Chimney

## Fiche produit selon directives EU65/2014 - EN61591, EN60704-2-13, EN50564

AEC (Consommation d'énergie annuelle) (kWh/an)	537
Classe EEI (classe d'efficacité énergétique)	C
FDE (efficacité dynamique des fluides)	103
Classe FDE (classe d'efficacité dynamique des fluides)	E
LE (efficacité lumineuse) (lux/W)	84
Classe LE (classe d'efficacité lumineuse)	E
GFE (Efficacité de filtration des graisses)	714
Classe GFE (classe d'efficacité de filtration des graisses)	D
Débit d'air en mode normal MIN (m3/h)	210
Débit d'air en mode normal MAX (m3/h)	420
Puissance acoustique en mode normal MIN (dB)	53
Puissance acoustique en mode normal MAX (dB)	65
Po (Consommation d'énergie en mode arrêt) (W)	0
Ps (consommation d'énergie en veille) (W)	0

## Directive sur l'intégration UE 66/2014

f (Facteur augmentation dans le temps)	1,6
IEE (indice d'efficacité énergétique)	844
QBEP (efficacité maximale du point de débit d'air) (m3/h)	220
PBEP (efficacité maximale du point de pression) (Pa)	130
WBEP (Consommation d'énergie électrique avec efficacité maximale) (W)	769
WL (système d'éclairage de puissance nominale) (W)	11
EMIDDLE (Éclairage moyen sur la surface de cuisson) (lux)	2088

## Dimensions extérieures

Largeur (mm)	598
Profondeur (mm)	475
Hauteur totale maximale (mm)	910
Hauteur totale minimale (mm)	660
Diamètre de sortie (mm)	150, 125

## Caractéristiques

Quantité du moteur	1
Technologie de filtre	Maille d'aluminium
Technologie de contrôle	Mechanical push button
Booster	-
Minuterie	-
Indicateur de saturation du filtre	-
Indicateur de changement de filtre à charbon	-
Fonction d'atténuation	-
Connectivité	Non
Commande à distance	-
Afficher	-

## Éclairage

Modèle de lumière	LED E-14
Technologie rayon	LED

## Installation

Distance minimale d'une plaque électrique (mm)	650
Distance minimale d'une plaque à gaz (mm)	650
Option de recirculation	√
Filtre à charbon	-
Clapet anti-retour	-
Protection intérieure	-

### Branchement électrique

Tension nominale (V)	220-240
Fréquence nominale (HZ)	50
Puissance nominale d'entrée (W)	106
Protection contre les chocs électriques	Classe I

### Accessoires

Extension de conduit décoratif supérieur	02862302
Filtre métallique MAX PRO	02800917
Filtre à charbon actif	02859394
Conduit flexible silencieux	02893002