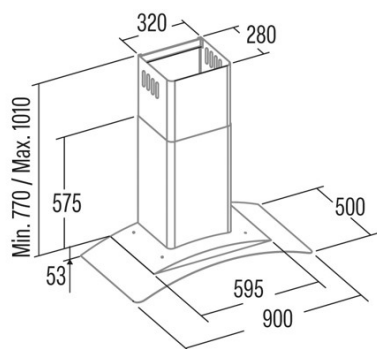




GAMMA 900 GX

Cod. 02008210

EAN 8422248061797



INFORMATIONS GÉNÉRALES

EAN/UPC	8422248061797
Sous-famille	Curved Glass

Fiche produit selon directives EU65/2014 - EN61591, EN60704-2-13, EN50564

AEC (Consommation d'énergie annuelle) (kWh/an)	288
Classe EEI (classe d'efficacité énergétique)	A
FDE (efficacité dynamique des fluides)	30,6
LE (efficacité lumineuse) (lux/W)	220-240
Classe LE (classe d'efficacité lumineuse)	A
GFE (Efficacité de filtration des graisses)	91,2
Classe GFE (classe d'efficacité de filtration des graisses)	B
Débit d'air en mode normal MIN (m3/h)	√
Débit d'air en mode normal MAX (m3/h)	600
Débit d'air en mode impulsion (m3/h)	800
Puissance acoustique en mode normal MIN (dB)	50
Puissance acoustique en mode normal MAX (dB)	65
Mode d'augmentation de puissance acoustique (dB)	FOB Zhongshan (CN)
Po (Consommation d'énergie en mode arrêt) (W)	0,26
Ps (consommation d'énergie en veille) (W)	0

Directive sur l'intégration UE 66/2014

f (Facteur augmentation dans le temps)	0,9
IEE (indice d'efficacité énergétique)	53,7
QBEP (efficacité maximale du point de débit d'air) (m3/h)	416,9
PBEP (efficacité maximale du point de pression) (Pa)	Universel
WBEP (Consommation d'énergie électrique avec efficacité maximale) (W)	30,7
WL (système d'éclairage de puissance nominale) (W)	7
EMIDDLE (Éclairage moyen sur la surface de cuisson) (lux)	252

Dimensions extérieures

Profondeur (mm)	500less steel
Hauteur totale maximale (mm)	1070
Hauteur totale minimale (mm)	220
Diamètre de sortie (mm)	91,225

Caractéristiques

Quantité du moteur	1
Modèle du moteur	BT3
Technologie de filtre	Actif
Technologie de contrôle	PANEL ELECTRONICO
Booster	Plastic
Niveaux de puissance	3
Minuterie	√
Indicateur de saturation du filtre	-
Fonction d'atténuation	-
Afficher	-

Éclairage

Modèle de lumière	EcoLed
Technologie rayon	LED930
Quantité de lumière	1

Installation

Distance minimale d'une plaque électrique (mm)	650
Distance minimale d'une plaque à gaz (mm)	650
Option de recirculation	√
Filtre à charbon	575
Clapet anti-retour	-
Protection intérieure	-

Branchement électrique

Tension nominale (V)	220-240
Fréquence nominale (HZ)	50
Puissance nominale d'entrée (W)	287
Longueur du cordon d'alimentation (m)	1,5
Type de prise	Américain

Accessoires

Conduit décoratif blanc	Non
Conduit décoratif noir	Non
Amplificateur tube îlot	Non
Clapet anti-retour	2832004
Filtre métallique MAX PRO	Non
Filtre à charbon actif	2859398
Conduit flexible silencieux	2893002
Kit de recirculation	2894001