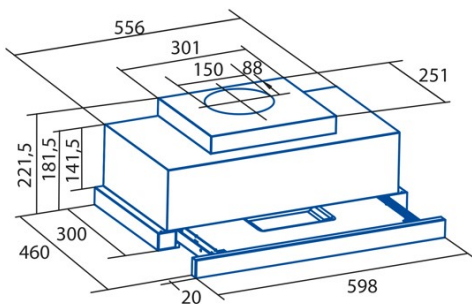




TFH 6630 BK

Cod. 02010302

EAN 8422248082402



INFORMATIONS GÉNÉRALES

EAN/UPC	8422248082402
Sous-famille	Telescopique

Fiche produit selon directives EU65/2014 - EN61591, EN60704-2-13, EN50564

AEC (Consommation d'énergie annuelle) (kWh/an)	19,3
Classe EEI (classe d'efficacité énergétique)	AP
FDE (efficacité dynamique des fluides)	34,4
Classe FDE (classe d'efficacité dynamique des fluides)	A
LE (efficacité lumineuse) (lux/W)	21,9
Classe LE (classe d'efficacité lumineuse)	B
GFE (Efficacité de filtration des graisses)	66,4
Classe GFE (classe d'efficacité de filtration des graisses)	D
Débit d'air en mode normal MIN (m3/h)	210
Débit d'air en mode normal MAX (m3/h)	410
Débit d'air en mode impulsion (m3/h)	605
Puissance acoustique en mode normal MIN (dB)	47
Puissance acoustique en mode normal MAX (dB)	64
Mode d'augmentation de puissance acoustique (dB)	70
Po (Consommation d'énergie en mode arrêt) (W)	0,4
Ps (consommation d'énergie en veille) (W)	0

Directive sur l'intégration UE 66/2014

f (Facteur augmentation dans le temps)	0,8
IEE (indice d'efficacité énergétique)	39,2
QBEP (efficacité maximale du point de débit d'air) (m3/h)	275,2
PBEP (efficacité maximale du point de pression) (Pa)	263
WBEP (Consommation d'énergie électrique avec efficacité maximale) (W)	58,6
WL (système d'éclairage de puissance nominale) (W)	3
EMIDDLE (Éclairage moyen sur la surface de cuisson) (lux)	67

Dimensions extérieures

Largeur (mm)	600
Profondeur (mm)	300
Hauteur totale maximale (mm)	221,5
Hauteur totale minimale (mm)	221,5
Diamètre de sortie (mm)	150

Caractéristiques

Quantité du moteur	1
Modèle du moteur	T1DC
Pression maximale (Pa)	250
Technologie de filtre	Maille d'aluminium
Technologie de contrôle	Electronic Touch Control
Booster	√
Niveaux de puissance	6
Minuterie	√
Indicateur de saturation du filtre	√
Indicateur de changement de filtre à charbon	-
Fonction d'atténuation	√
Connectivité	-
Commande à distance	-
Afficher	Display_grafico

Éclairage

Modèle de lumière	SSLED
Technologie rayon	LED

Installation

Distance minimale d'une plaque électrique (mm)	550
--	-----

Distance minimale d'une plaque à gaz (mm)	650
Option de recirculation	√
Filtre à charbon	-
Clapet anti-retour	-
Protection intérieure	-

Branchement électrique

Tension nominale (V)	220-240
Fréquence nominale (HZ)	50
Puissance nominale d'entrée (W)	93
Protection contre les chocs électriques	Classe I
Longueur du cordon d'alimentation (m)	0,7
Type de prise	No plug

Accessoires

Extension de conduit décoratif supérieur	Non
Conduit décoratif blanc	Non
Conduit décoratif noir	Non
Amplificateur tube îlot	Non
Clapet anti-retour	2832004
Filtre métallique MAX PRO	Non
Filtre à charbon actif	2859394
Conduit flexible silencieux	2893002
Kit de recirculation	Non