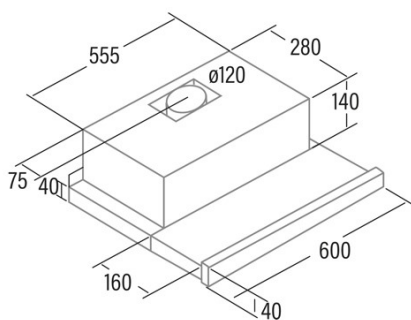




EXTENDER 600

Cod. 02017606

EAN 8422248110334



INFORMATIONS GÉNÉRALES

EAN/UPC	8422248110334
Sous-famille	Telescopie

Fiche produit selon directives EU65/2014 - EN61591, EN60704-2-13, EN50564

AEC (Consommation d'énergie annuelle) (kWh/an)	44,5
Classe EEI (classe d'efficacité énergétique)	C
FDE (efficacité dynamique des fluides)	11,9
Classe FDE (classe d'efficacité dynamique des fluides)	E
LE (efficacité lumineuse) (lux/W)	40
Classe LE (classe d'efficacité lumineuse)	A
GFE (Efficacité de filtration des graisses)	68
Classe GFE (classe d'efficacité de filtration des graisses)	D
Débit d'air en mode normal MIN (m3/h)	150
Débit d'air en mode normal MAX (m3/h)	390
Puissance acoustique en mode normal MIN (dB)	45,5
Puissance acoustique en mode normal MAX (dB)	57

Directive sur l'intégration UE 66/2014

f (Facteur augmentation dans le temps)	1,6
IEE (indice d'efficacité énergétique)	78,2
QBEP (efficacité maximale du point de débit d'air) (m3/h)	201,1
PBEP (efficacité maximale du point de pression) (Pa)	12,5
WBEP (Consommation d'énergie électrique avec efficacité maximale) (W)	69
WL (système d'éclairage de puissance nominale) (W)	7
EMIDDLE (Éclairage moyen sur la surface de cuisson) (lux)	252

Dimensions extérieures

Largeur (mm)	600
Profondeur (mm)	440
Hauteur totale maximale (mm)	181
Diamètre de sortie (mm)	120

Caractéristiques

Quantité du moteur	1
Modèle du moteur	TF2003
Pression maximale (Pa)	194
Technologie de filtre	Maille d'aluminium
Technologie de contrôle	Mechanical rocker switch
Booster	-
Niveaux de puissance	2
Minuterie	-
Indicateur de saturation du filtre	-
Indicateur de changement de filtre à charbon	-
Fonction d'atténuation	-
Connectivité	-
Commande à distance	-
Afficher	-

Éclairage

Modèle de lumière	ECOLED
Technologie rayon	LED

Installation

Distance minimale d'une plaque électrique (mm)	556
Distance minimale d'une plaque à gaz (mm)	656

Branchement électrique

Tension nominale (V)	220-240
Fréquence nominale (HZ)	50

Puissance nominale d'entrée (W)	107
Protection contre les chocs électriques	Classe I

Accessoires

Filtre à charbon actif	02825267
Conduit flexible silencieux	02800004
