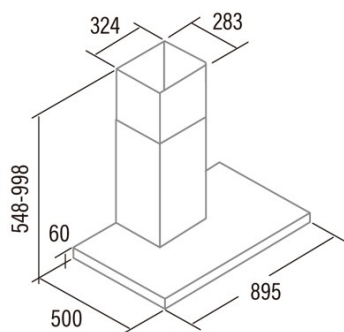


# ST-9000 X

Cod. 02029309

EAN 8422248108706



## INFORMATIONS GÉNÉRALES

EAN/UPC	8422248108706
Sous-famille	Box

## Fiche produit selon directives EU65/2014 - EN61591, EN60704-2-13, EN50564

AEC (Consommation d'énergie annuelle) (kWh/an)	36,4
Classe EEI (classe d'efficacité énergétique)	C
FDE (efficacité dynamique des fluides)	10,12
Classe FDE (classe d'efficacité dynamique des fluides)	E
LE (efficacité lumineuse) (lux/W)	38,9
Classe LE (classe d'efficacité lumineuse)	A
GFE (Efficacité de filtration des graisses)	70,56
Classe GFE (classe d'efficacité de filtration des graisses)	D
Débit d'air en mode normal MIN (m3/h)	165
Débit d'air en mode normal MAX (m3/h)	302
Puissance acoustique en mode normal MIN (dB)	58
Puissance acoustique en mode normal MAX (dB)	62
Po (Consommation d'énergie en mode arrêt) (W)	0

## Directive sur l'intégration UE 66/2014

f (Facteur augmentation dans le temps)	1,6
IEE (indice d'efficacité énergétique)	74,9
QBEP (efficacité maximale du point de débit d'air) (m3/h)	192,63
PBEP (efficacité maximale du point de pression) (Pa)	110,53
WBEP (Consommation d'énergie électrique avec efficacité maximale) (W)	58,45
WL (système d'éclairage de puissance nominale) (W)	2
EMIDDLE (Éclairage moyen sur la surface de cuisson) (lux)	79

## Dimensions extérieures

Largeur (mm)	900
Profondeur (mm)	500
Hauteur totale maximale (mm)	998
Hauteur totale minimale (mm)	548
Diamètre de sortie (mm)	150

## Caractéristiques

Quantité du moteur	1
Modèle du moteur	TT300
Technologie de filtre	Maille d'aluminium
Technologie de contrôle	Mechanical slider
Booster	-
Niveaux de puissance	3
Minuterie	-
Indicateur de saturation du filtre	-
Indicateur de changement de filtre à charbon	-
Fonction d'atténuation	-
Connectivité	Non
Commande à distance	-
Afficher	-

## Éclairage

Modèle de lumière	ECOLED STRIP
Technologie rayon	LED

## Installation

Distance minimale d'une plaque électrique (mm)	65
Distance minimale d'une plaque à gaz (mm)	65
Option de recirculation	√
Filtre à charbon	-
Clapet anti-retour	Inclus

---

**Branchement électrique**

Tension nominale (V)	220-240
Fréquence nominale (HZ)	50/60
Puissance nominale d'entrée (W)	67
Protection contre les chocs électriques	Classe I
Type de prise	Type C

---

**Accessoires**

Extension de conduit décoratif supérieur	'02863305
Clapet anti-retour	Oui
Filtre à charbon actif	02859495
Conduit flexible silencieux	02893002

---