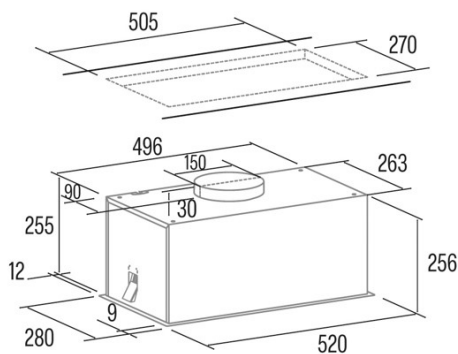
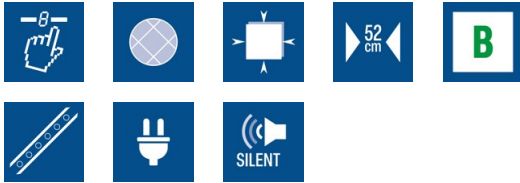




GPL 52 X

Cod. **02030304**

EAN **8422248198479**



INFORMATIONS GÉNÉRALES

EAN/UPC	8422248198479
Sous-famille	Insert

Fiche produit selon directives EU65/2014 - EN61591, EN60704-2-13, EN50564

AEC (Consommation d'énergie annuelle) (kWh/an)	62,2
Classe EEI (classe d'efficacité énergétique)	B
FDE (efficacité dynamique des fluides)	22,2
Classe FDE (classe d'efficacité dynamique des fluides)	C
LE (efficacité lumineuse) (lux/W)	30,2
Classe LE (classe d'efficacité lumineuse)	A
GFE (Efficacité de filtration des graisses)	66,3
Classe GFE (classe d'efficacité de filtration des graisses)	D
Débit d'air en mode normal MIN (m3/h)	235
Débit d'air en mode normal MAX (m3/h)	529
Puissance acoustique en mode normal MIN (dB)	48
Puissance acoustique en mode normal MAX (dB)	68
Po (Consommation d'énergie en mode arrêt) (W)	0
Ps (consommation d'énergie en veille) (W)	0

Directive sur l'intégration UE 66/2014

f (Facteur augmentation dans le temps)	1,2
IEE (indice d'efficacité énergétique)	68,7
QBEP (efficacité maximale du point de débit d'air) (m3/h)	295,5
PBEP (efficacité maximale du point de pression) (Pa)	360
WBEP (Consommation d'énergie électrique avec efficacité maximale) (W)	132,9
WL (système d'éclairage de puissance nominale) (W)	121
EMIDDLE (Éclairage moyen sur la surface de cuisson) (lux)	4

Caractéristiques

Quantité du moteur	1
Pression maximale (Pa)	482
Technologie de filtre	Maille d'aluminium
Technologie de contrôle	Electronic Soft Touch
Niveaux de puissance	3

Éclairage

Modèle de lumière	ECOLED STRIP
Technologie rayon	LED

Branchement électrique

Tension nominale (V)	220-240
Fréquence nominale (HZ)	50
Puissance nominale d'entrée (W)	192
Protection contre les chocs électriques	Classe I
Longueur du cordon d'alimentation (m)	1,2
Type de prise	No plug