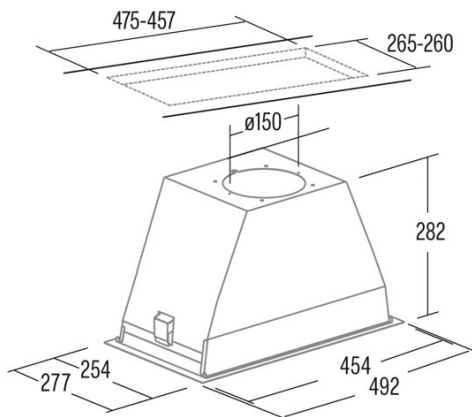




GT-PLUS 45 BK

Cod. **02030408**

EAN **8414600000**



INFORMATIONS GÉNÉRALES

EAN/UPC	8414600000
Sous-famille	Insert

Fiche produit selon directives EU65/2014 - EN61591, EN60704-2-13, EN50564

AEC (Consommation d'énergie annuelle) (kWh/an)	886
Classe EEI (classe d'efficacité énergétique)	C
FDE (efficacité dynamique des fluides)	163
Classe FDE (classe d'efficacité dynamique des fluides)	D
LE (efficacité lumineuse) (lux/W)	292
Classe LE (classe d'efficacité lumineuse)	A
GFE (Efficacité de filtration des graisses)	912
Classe GFE (classe d'efficacité de filtration des graisses)	B
Débit d'air en mode normal MIN (m3/h)	300
Débit d'air en mode normal MAX (m3/h)	645
Puissance acoustique en mode normal MIN (dB)	50
Puissance acoustique en mode normal MAX (dB)	65
Po (Consommation d'énergie en mode arrêt) (W)	0
Ps (consommation d'énergie en veille) (W)	0

Directive sur l'intégration UE 66/2014

f (Facteur augmentation dans le temps)	1,4
IEE (indice d'efficacité énergétique)	811
QBEP (efficacité maximale du point de débit d'air) (m3/h)	358,1
PBEP (efficacité maximale du point de pression) (Pa)	270
WBEP (Consommation d'énergie électrique avec efficacité maximale) (W)	164,9
WL (système d'éclairage de puissance nominale) (W)	6
EMIDDLE (Éclairage moyen sur la surface de cuisson) (lux)	202

Dimensions extérieures

Largeur (mm)	492
Profondeur (mm)	277
Hauteur totale maximale (mm)	282
Hauteur totale minimale (mm)	282
Diamètre de sortie (mm)	150, 125

Caractéristiques

Quantité du moteur	1
Modèle du moteur	BT2
Pression maximale (Pa)	400
Technologie de filtre	Maille d'aluminium
Technologie de contrôle	Mechanical push button
Booster	-
Niveaux de puissance	3
Minuterie	-
Indicateur de saturation du filtre	-
Indicateur de changement de filtre à charbon	-
Fonction d'atténuation	-
Connectivité	Non
Commande à distance	-
Afficher	-

Éclairage

Modèle de lumière	SSLED
Technologie rayon	LED

Installation

Distance minimale d'une plaque électrique (mm)	550
Distance minimale d'une plaque à gaz (mm)	650
Option de recirculation	√

Filtre à charbon	-
Clapet anti-retour	-
Protection intérieure	-

Branchement électrique

Tension nominale (V)	220-240
Fréquence nominale (HZ)	50
Puissance nominale d'entrée (W)	206
Protection contre les chocs électriques	Class II
Longueur du cordon d'alimentation (m)	15
Type de prise	Type C

Accessoires

Clapet anti-retour	02832004
Filtre à charbon actif	02859398
Conduit flexible silencieux	02893002
