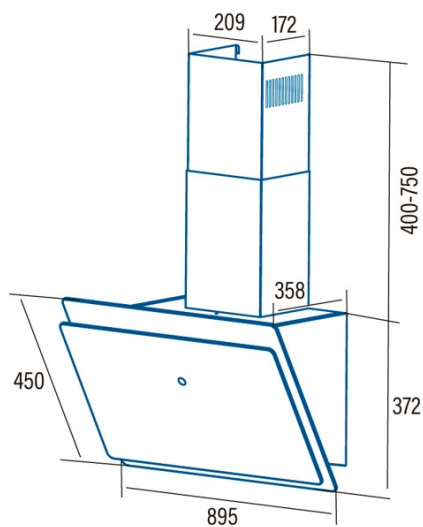




WANDA 900 XGWH

Cod. **02059010**

EAN **8422248102339**



INFORMATIONS GÉNÉRALES

EAN/UPC	8422248102339
Sous-famille	Angle Glass

Fiche produit selon directives EU65/2014 - EN61591, EN60704-2-13, EN50564

AEC (Consommation d'énergie annuelle) (kWh/an)	14,94
Classe EEI (classe d'efficacité énergétique)	AP
FDE (efficacité dynamique des fluides)	31,01
Classe FDE (classe d'efficacité dynamique des fluides)	A
LE (efficacité lumineuse) (lux/W)	54,6
Classe LE (classe d'efficacité lumineuse)	A
GFE (Efficacité de filtration des graisses)	78
Classe GFE (classe d'efficacité de filtration des graisses)	C
Débit d'air en mode normal MIN (m3/h)	234,1
Débit d'air en mode normal MAX (m3/h)	522,81
Puissance acoustique en mode normal MIN (dB)	35
Puissance acoustique en mode normal MAX (dB)	61,8
Po (Consommation d'énergie en mode arrêt) (W)	0,45

Directive sur l'intégration UE 66/2014

f (Facteur augmentation dans le temps)	0,883
IEE (indice d'efficacité énergétique)	38,6
QBEP (efficacité maximale du point de débit d'air) (m3/h)	248,01
PBEP (efficacité maximale du point de pression) (Pa)	178,05
WBEP (Consommation d'énergie électrique avec efficacité maximale) (W)	39,55
WL (système d'éclairage de puissance nominale) (W)	3
EMIDDLE (Éclairage moyen sur la surface de cuisson) (lux)	163,8

Dimensions extérieures

Largeur (mm)	895
Profondeur (mm)	358
Hauteur totale maximale (mm)	1122
Hauteur totale minimale (mm)	772
Diamètre de sortie (mm)	150

Caractéristiques

Quantité du moteur	1
Modèle du moteur	BLDC
Pression maximale (Pa)	430
Débit d'air en sortie libre (m3/h)	1000
Technologie de filtre	Maille d'aluminium
Technologie de contrôle	Electronic Touch Control
Booster	-
Niveaux de puissance	9
Minuterie	√
Indicateur de saturation du filtre	-
Indicateur de changement de filtre à charbon	-
Fonction d'atténuation	-
Connectivité	-
Commande à distance	-
Afficher	Display

Éclairage

Technologie rayon	LED
-------------------	-----

Installation

Distance minimale d'une plaque électrique (mm)	650
Distance minimale d'une plaque à gaz (mm)	650
Option de recirculation	√
Filtre à charbon	-

Clapet anti-retour	Inclus
Protection intérieure	-

Branchement électrique

Tension nominale (V)	220-240
Fréquence nominale (HZ)	50/60
Puissance nominale d'entrée (W)	73
Protection contre les chocs électriques	Classe I
Type de prise	Type F

Accessoires

Extension de conduit décoratif supérieur	Non
Conduit décoratif blanc	Non
Conduit décoratif noir	Non
Amplificateur tube îlot	Non
Clapet anti-retour	Inclus
Filtre métallique MAX PRO	Non
Filtre à charbon actif	2859492
Conduit flexible silencieux	2893002
Kit de recirculation	2894400