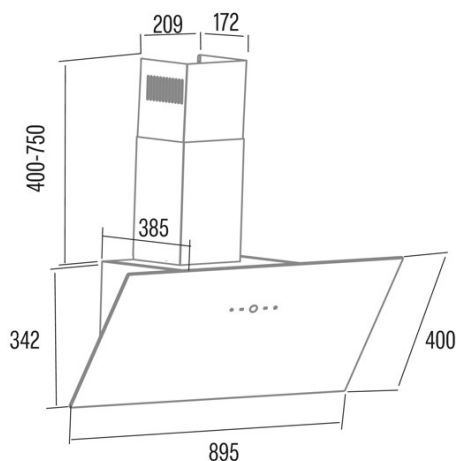




LENA 900 XGBK

Cod. **02059403**

EAN **8422248108089**



INFORMATIONS GÉNÉRALES

EAN/UPC	8422248108089
Sous-famille	Angle Glass

Fiche produit selon directives EU65/2014 - EN61591, EN60704-2-13, EN50564

AEC (Consommation d'énergie annuelle) (kWh/an)	48,3
Classe EEI (classe d'efficacité énergétique)	B
FDE (efficacité dynamique des fluides)	19,6
Classe FDE (classe d'efficacité dynamique des fluides)	C
LE (efficacité lumineuse) (lux/W)	21
Classe LE (classe d'efficacité lumineuse)	B
GFE (Efficacité de filtration des graisses)	66,3
Classe GFE (classe d'efficacité de filtration des graisses)	D
Débit d'air en mode normal MIN (m3/h)	2851
Débit d'air en mode normal MAX (m3/h)	4548
Puissance acoustique en mode normal MIN (dB)	48
Puissance acoustique en mode normal MAX (dB)	58
Po (Consommation d'énergie en mode arrêt) (W)	0,48

Directive sur l'intégration UE 66/2014

f (Facteur augmentation dans le temps)	1,3
IEE (indice d'efficacité énergétique)	68,9
QBEP (efficacité maximale du point de débit d'air) (m3/h)	245,1
PBEP (efficacité maximale du point de pression) (Pa)	276
WBEP (Consommation d'énergie électrique avec efficacité maximale) (W)	95,7
WL (système d'éclairage de puissance nominale) (W)	3,9
EMIDDLE (Éclairage moyen sur la surface de cuisson) (lux)	81

Caractéristiques

Quantité du moteur	1
Technologie de filtre	Maille d'aluminium
Technologie de contrôle	Electronic Touch Control
Niveaux de puissance	3
Minuterie	√
Indicateur de saturation du filtre	-
Indicateur de changement de filtre à charbon	-
Fonction d'atténuation	√
Connectivité	Non
Commande à distance	-
Afficher	Display

Éclairage

Modèle de lumière	ECOLED
Technologie rayon	LED

Branchement électrique

Tension nominale (V)	220-240
Fréquence nominale (HZ)	60
Puissance nominale d'entrée (W)	120
Protection contre les chocs électriques	Classe I
Type de prise	Type F

Accessoires

Clapet anti-retour	B30-TG18-015-JB (2pcs included)
Filtre à charbon actif	Big Round carbon filter B15-TF08-097-JB (optional)

