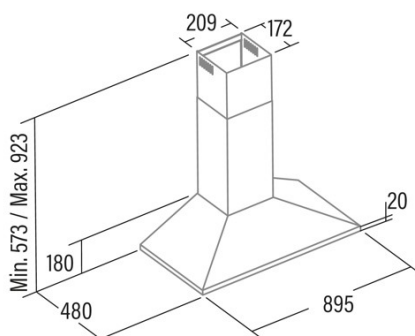




V3-T900 X

Cod. 02063399

EAN 8422248095303



INFORMATIONS GÉNÉRALES

EAN/UPC	8422248095303
Sous-famille	Chimney

Fiche produit selon directives EU65/2014 - EN61591, EN60704-2-13, EN50564

AEC (Consommation d'énergie annuelle) (kWh/an)	29,8
Classe EEI (classe d'efficacité énergétique)	B
FDE (efficacité dynamique des fluides)	13,9
Classe FDE (classe d'efficacité dynamique des fluides)	D
LE (efficacité lumineuse) (lux/W)	44
Classe LE (classe d'efficacité lumineuse)	A
GFE (Efficacité de filtration des graisses)	65,3
Classe GFE (classe d'efficacité de filtration des graisses)	D
Débit d'air en mode normal MIN (m3/h)	166,7
Débit d'air en mode normal MAX (m3/h)	346,1
Puissance acoustique en mode normal MIN (dB)	51
Puissance acoustique en mode normal MAX (dB)	66
Po (Consommation d'énergie en mode arrêt) (W)	0

Directive sur l'intégration UE 66/2014

f (Facteur augmentation dans le temps)	1,5
IEE (indice d'efficacité énergétique)	66,4
QBEP (efficacité maximale du point de débit d'air) (m3/h)	202,1
PBEP (efficacité maximale du point de pression) (Pa)	129
WBEP (Consommation d'énergie électrique avec efficacité maximale) (W)	52,1
WL (système d'éclairage de puissance nominale) (W)	1,7
EMIDDLE (Éclairage moyen sur la surface de cuisson) (lux)	74

Dimensions extérieures

Largeur (mm)	595
Profondeur (mm)	480
Hauteur totale maximale (mm)	923
Hauteur totale minimale (mm)	573
Diamètre de sortie (mm)	150

Caractéristiques

Quantité du moteur	1
Modèle du moteur	TT300
Pression maximale (Pa)	173,3
Technologie de filtre	Maille d'aluminium
Technologie de contrôle	Mechanical push button
Niveaux de puissance	3
Minuterie	-
Indicateur de saturation du filtre	-
Indicateur de changement de filtre à charbon	-
Fonction d'atténuation	-
Connectivité	Non
Commande à distance	-
Afficher	-

Éclairage

Modèle de lumière	CSLED
Technologie rayon	LED

Installation

Option de recirculation	√
Filtre à charbon	-
Clapet anti-retour	Inclus
Protection intérieure	-

Branchement électrique

Tension nominale (V)	220-240
Fréquence nominale (HZ)	50
Puissance nominale d'entrée (W)	65
Protection contre les chocs électriques	Classe I
Type de prise	No plug

Accessoires

Filtre à charbon actif	02859495
------------------------	----------