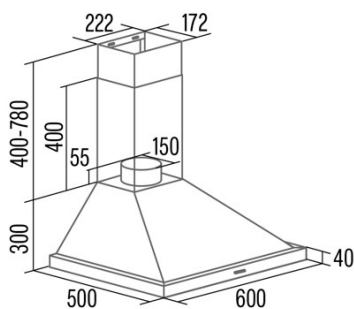




BETA PRO 6000 X

Cod. 02075418

EAN 8422248371537



INFORMATIONS GÉNÉRALES

EAN/UPC	8422248371537
Sous-famille	Chimney

Fiche produit selon directives EU65/2014 - EN61591, EN60704-2-13, EN50564

AEC (Consommation d'énergie annuelle) (kWh/an)	63,5
Classe EEI (classe d'efficacité énergétique)	A
FDE (efficacité dynamique des fluides)	29,2
Classe FDE (classe d'efficacité dynamique des fluides)	A
LE (efficacité lumineuse) (lux/W)	33
Classe LE (classe d'efficacité lumineuse)	A
GFE (Efficacité de filtration des graisses)	75,2
Classe GFE (classe d'efficacité de filtration des graisses)	C
Débit d'air en mode normal MIN (m3/h)	441
Débit d'air en mode normal MAX (m3/h)	621
Débit d'air en mode impulsion (m3/h)	990
Puissance acoustique en mode normal MIN (dB)	65
Puissance acoustique en mode normal MAX (dB)	71
Mode d'augmentation de puissance acoustique (dB)	75
Po (Consommation d'énergie en mode arrêt) (W)	0
Ps (consommation d'énergie en veille) (W)	0,48

Directive sur l'intégration UE 66/2014

f (Facteur augmentation dans le temps)	0,9
IEE (indice d'efficacité énergétique)	53,5
QBEP (efficacité maximale du point de débit d'air) (m3/h)	457,9
PBEP (efficacité maximale du point de pression) (Pa)	422
WBEP (Consommation d'énergie électrique avec efficacité maximale) (W)	183,9
WL (système d'éclairage de puissance nominale) (W)	4,2
EMIDDLE (Éclairage moyen sur la surface de cuisson) (lux)	140,4

Caractéristiques

Quantité du moteur	1
Modèle du moteur	A1000
Pression maximale (Pa)	473,39
Technologie de filtre	Maille d'aluminium
Technologie de contrôle	PANEL ELECTRONICO DISPLAY DIGITAL
Booster	√
Niveaux de puissance	3
Minuterie	√
Afficher	Display

Éclairage

Modèle de lumière	ECOLED
Technologie rayon	LED

Branchement électrique

Tension nominale (V)	220-240
Fréquence nominale (HZ)	50
Puissance nominale d'entrée (W)	383
Protection contre les chocs électriques	Classe I
Longueur du cordon d'alimentation (m)	1,2
Type de prise	Type F

Accessoires

Clapet anti-retour	02800706
--------------------	----------

