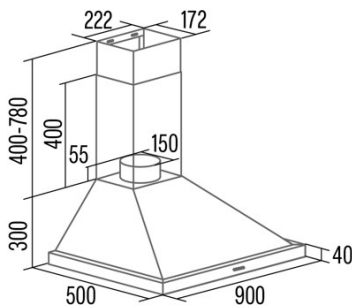




BETA PRO 9000 BK

Cod. 02075419

EAN 8422248371544



INFORMATIONS GÉNÉRALES

EAN/UPC	8422248371544
Sous-famille	Chimney

Fiche produit selon directives EU65/2014 - EN61591, EN60704-2-13, EN50564

AEC (Consommation d'énergie annuelle) (kWh/an)	68,1
Classe EEI (classe d'efficacité énergétique)	A
FDE (efficacité dynamique des fluides)	29,3
Classe FDE (classe d'efficacité dynamique des fluides)	A
LE (efficacité lumineuse) (lux/W)	28
Classe LE (classe d'efficacité lumineuse)	A
GFE (Efficacité de filtration des graisses)	75,9
Classe GFE (classe d'efficacité de filtration des graisses)	C
Débit d'air en mode normal MIN (m3/h)	411
Débit d'air en mode normal MAX (m3/h)	561
Débit d'air en mode impulsion (m3/h)	979
Puissance acoustique en mode normal MIN (dB)	64
Puissance acoustique en mode normal MAX (dB)	72
Mode d'augmentation de puissance acoustique (dB)	75
Po (Consommation d'énergie en mode arrêt) (W)	0
Ps (consommation d'énergie en veille) (W)	0,48

Directive sur l'intégration UE 66/2014

f (Facteur augmentation dans le temps)	0,9
IEE (indice d'efficacité énergétique)	53,7
QBEP (efficacité maximale du point de débit d'air) (m3/h)	482,8
PBEP (efficacité maximale du point de pression) (Pa)	434
WBEP (Consommation d'énergie électrique avec efficacité maximale) (W)	198,6
WL (système d'éclairage de puissance nominale) (W)	4
EMIDDLE (Éclairage moyen sur la surface de cuisson) (lux)	112,5

Dimensions extérieures

Largeur (mm)	900
Profondeur (mm)	500
Hauteur totale maximale (mm)	1080
Hauteur totale minimale (mm)	700
Diamètre de sortie (mm)	150

Caractéristiques

Quantité du moteur	1
Modèle du moteur	A1000
Pression maximale (Pa)	474,33
Technologie de filtre	Maille d'aluminium
Technologie de contrôle	PANEL ELECTRONICO
Booster	√
Niveaux de puissance	3
Minuterie	√

Éclairage

Modèle de lumière	ECOLED
Technologie rayon	LED

Installation

Distance minimale d'une plaque électrique (mm)	550
Distance minimale d'une plaque à gaz (mm)	650
Clapet anti-retour	Inclus

Branchement électrique

Tension nominale (V)	220-240
Fréquence nominale (HZ)	50

Puissance nominale d'entrée (W)	380
Protection contre les chocs électriques	Classe I
Type de prise	Type F

Accessoires

Clapet anti-retour	02800706
--------------------	----------
